

沈阳市城建档案归档导则

沈阳市城市建设档案馆
2024年11月22日

目 录

前言.....	4
1 总则.....	6
2 术语.....	7
3 基本规定.....	11
3.1 基本要求.....	11
3.2 责任和义务.....	11
3.3 归档验收范围.....	14
3.4 变更、补充档案归档的规定.....	14
3.5 被撤销或注销的建设单位档案归档规定.....	14
4 各类档案归档范围.....	15
4.1 房屋建筑工程类文件材料归档范围.....	15
4.2 市政工程类文件材料归档范围.....	28
4.3 地铁工程类文件材料归档范围.....	41
4.4 建设工程声像类档案归档范围.....	70
5 归档文件质量要求.....	72
5.1 纸质文件的质量要求.....	72
5.2 电子文件的质量要求.....	72
5.3 声像文件的质量要求.....	73
6 档案立卷流程和原则.....	75
6.1 立卷流程.....	75
6.2 立卷原则.....	75
7 档案立卷要求和方法.....	76
7.1 立卷要求.....	76
7.2 文字材料类档案立卷整理要求和方法.....	77
7.3 图纸类档案立卷整理要求和方法.....	77
7.4 案卷编目方法.....	83
7.5 声像档案整理要求和方法.....	86
7.6 案卷修整要求.....	87

7.7 案卷装订要求.....	87
8 工程竣工档案验收标准.....	89
8.1 基本规定.....	89
8.2 建设工程档案验收组织与程序.....	90
8.3 建设工程档案验收内容.....	91
9 工程竣工档案移交时间.....	93
9.1 区、县（市）城建档案馆（室）档案移交时间.....	93
9.2 建设系统各专业部门档案移交时间.....	93
9.3 建设单位档案移交时间.....	93
9.4 对改建、扩建和重要部位维修的建设工程档案移交时间.....	93
9.5 城市地下管线的普查和补测、补绘档案移交时间.....	93
9.6 更改、报废、漏测的地下管线工程档案移交时间.....	94
10 引用标准名录.....	95

前 言

为进一步加强沈阳市城建档案归档工作，发挥沈阳市城建档案在城市规划、建设和管理中的作用，由沈阳市城市建设档案馆等单位依据《中华人民共和国档案法》《建设工程质量管理条例》《市政基础设施工程施工技术文件管理规定》《沈阳市城市建设档案管理条例》以及国家标准《建设工程文件归档规范》（2019 版）、辽宁省地方标准《建筑工程文件编制归档规程 DB21》《建设工程档案验收标准》等 20 余项法律、法规和标准编制完成《沈阳市城建档案归档导则》。本导则的编写力求既符合国家、省、市相关规范要求，又符合城建档案接收管理的工作实际，具有实用性、科学性、指导性和可操作性。编制组在编写过程中，开展了专题研究，进行了调查分析，广泛征求了房屋建筑工程、市政工程、地铁工程等各类建设工程的设计、施工、监理、质监、检测、验收等行业专家意见，反复讨论、修改，最后经专家论证验收形成定稿。

本导则的主要内容为：前言、总则、术语、基本规定、各类档案归档范围、归档文件质量要求、档案立卷流程和原则、档案立卷要求和方法、工程竣工档案验收标准、工程竣工档案移交时间、引用标准名录等 11 个部分。

本导则由沈阳市城市建设档案馆负责解释，发布实施后，任何单位和

个人如有意见或建议，均可通过来电、来函等方式进行反馈，我们将及时答复、认真处理。

本导则主编单位：沈阳市城市建设档案馆

本导则参编单位：沈阳建筑大学

主要起草人员：赵 军 田佳好

主要审查人员：（按姓氏笔划排序） 丁 波 卜德勇 于 倩
王 嘉 孙 启 张晓娇
金 璐 郑皓璇 侯 旭
贺 军

1 总则

1.1 为加强建设工程文件资料的统一管理，提高工程建设管理水平，做好建设工程文件编制归档工作，统一工程档案的验收标准，建立真实、完整、准确的工程档案，制定本导则。

1.2 本导则适用于沈阳市行政区域内城市建设档案的收集、整理、归档、验收与移交工作。

1.3 建设工程文件的收集、整理以及验收与移交除应符合本导则外，尚应符合国家和行业现行有关标准的规定。

2 术语

2.1 建筑工程文件

在建筑工程建设过程中形成的各种形式的信息记录，包括工程准备阶段文件、监理文件、施工文件、竣工图和竣工验收文件，简称为工程文件。

2.2 工程准备阶段文件

工程开工以前，在立项、审批、用地、勘察、设计、招投标等工程准备阶段形成的文件。

2.3 监理文件

监理单位在工程设计、施工等监理过程中形成的文件。

2.4 施工文件

施工单位在施工过程中形成的文件。

2.5 竣工图

工程竣工验收后，真实反映建筑工程施工结果的图样。

2.6 竣工验收文件

建筑工程项目竣工验收活动中形成的文件。

2.7 建筑工程档案

在工程建设活动中直接形成的具有归档保存价值的文字、图纸、图表、声像、电子文件等各种形式的历史记录，简称工程档案。

2.8 建筑工程电子文件

在工程建设过程中通过数字设备及环境生成，以数码形式存储于磁带、磁盘或光盘等存储载体，依赖计算机等数字设备阅读、处理，并可在通信

网络上传送的文件。

2.9 建筑工程声像档案

记录工程建设活动，具有保存价值的，用照片、影片、录音带、录像带、光盘、硬盘等记载的声音、图片和影像等历史记录。

2.10 整理

按照一定的原则，对工程文件进行挑选、分类、组合、排列、编目，使之有序化的过程。

2.11 案卷

由互有联系的若干文件组成的档案保管单位。

2.12 立卷

按照一定的原则和方法，将有保存价值的文件分门别类整理成案卷，亦称组卷。

2.13 归档

文件形成部门或形成单位完成其工作任务后，将形成的文件整理立卷，按规定向本单位档案室或向城建档案管理机构移交的过程。

2.14 城建档案管理机构

管理本地区城建档案工作的专门机构，以及接收、收集、保管和提供利用城建档案的城建档案馆、城建档案室。

2.15 永久保管

工程档案保管期限的一种，指工程档案无限期地、尽可能长远地保存下去。

2.16 长期保管

工程档案保管期限的一种，指工程档案保存到该工程被彻底拆除。

2.17 短期保管

工程档案保管期限的一种，指工程档案保存 10 年以下。

2.18 建设工程

经批准按照一个总体设计进行施工，经济上实行统一核算，行政上具有独立组织形式，实行统一管理的建设工程基本单位。它由一个或若干个具有内在联系的单位工程组成。

2.19 建设工程档案验收

建设工程在建设过程中，相关责任单位在不同阶段组织对建设工程档案进行查验和接收的过程。

2.20 单位工程竣工档案验收

单位工程完工后，建设单位组织对单位工程档案进行查验和接收的过程。

2.21 建设工程竣工档案验收

建设工程竣工联合验收前，由建设单位组织监理、勘察、设计、施工单位对建设工程档案进行查验和接收的过程。

2.22 建设工程竣工联合验收

建设工程具备竣工验收条件后，由建设单位提出申请，规划、土地、消防、人防、档案等专项验收部门按照联合验收要求，完成相关竣工专项验收的过程。

2.23 建设工程档案专项验收

建设工程竣工联合验收时，城建档案管理机构依申请对建设工程档案

进行查验和接收的过程。

2.24 建设工程电子文件

由内容、结构、背景组成的数字格式信息记录，可依靠计算机等数字设备阅读、处理，并可在通信网络上传送的建设工程文件，按照生成方式分为原生电子文件和文件数字复制件。简称电子文件。

2.25 建设工程档案数字复制件

对传统载体档案进行数字化处理后形成的，能够呈现档案内容、结构和形式的数字实体，简称数字复制件。

2.26 建设工程电子档案

在工程建设过程中形成的，具有参考和利用价值并作为档案保存的电子文件及其相关信息的集合，简称电子档案。

3 基本规定

3.1 基本要求

3.1.1 建设工程文件的形成和积累应随工程建设进度同步，并纳入工程建设的各个环节和有关人员的职责范围，全面反映工程建设活动和工程实际情况，建设工程文件不得事后补编。

3.1.2 归档文件必须完整、准确、系统，能够反映工程建设活动的全过程。

3.1.3 归档的文件必须经过分类整理，并组成符合要求的案卷。

3.1.4 建设工程文件形成和档案归档质量应符合现行国家标准的有关规定。

3.1.5 建筑工程档案的验收应纳入建筑工程竣工联合验收环节。

3.2 责任和义务

3.2.1 市城建档案馆和区、区分馆，建设系统各专业、地下管道建设单位，县（市）城建档案馆（室）负责本行政区域内城建档案的收集、整理、接收、保护、利用等工作；市城建档案馆负责跨区、县（市）建设工程档案的接收和管理。

3.2.2 建设系统各专业部门，应当建立健全城建档案管理制度，配备城建档案管理人员和现代化管理需要的技术设备，做好城建档案的收集、整理等相关工作；建设单位应当严格按照国家有关档案管理的规定，与勘察、设计、施工、监理等单位约定建设工程档案的编制、收集、整理和移交事项，及时收集、整理建设项目各环节的文件资料，建立、健全建设项目档案；各地下管线有关管理部门和权属单位应当按照各自职责，做好地下管线工

程档案的收集与整理工作；建设单位、施工单位及工程测量单位应当按照地下管线工程档案业务标准、技术规范，收集与整理地下管线工程档案。

3.2.3 城建档案管理机构归档责任和义务

城建档案管理机构应对工程文件的立卷归档工作进行指导和服务，并负责对建设单位移交的建筑工程档案在联合验收环节的验收工作及组织建设工程档案专项验收。

3.2.4 建设单位归档责任义务和工作流程

列入城建档案管理机构接收范围的工程，建设单位在工程竣工验收备案前，应向城建档案管理机构移交一套符合规定的工程档案，并对档案的真实性、准确性和完整性负责。建设单位应按下列流程开展工程文件的收集、整理、归档、验收、移交等工作：

- 1 在工程招标及与勘察、设计、施工、监理等单位签订协议、合同时，应明确竣工图的编制单位、工程档案的编制套数、编制费用及承担单位、工程档案的质量要求和移交时间等内容；

- 2 收集和整理工程准备阶段形成的文件，并进行立卷归档；

- 3 组织、监督和检查勘察、设计、施工、监理等单位的工程文件的形成、积累和立卷归档工作；

- 4 收集和汇总勘察、设计、施工、监理等单位立卷归档的工程档案；

- 5 收集和整理竣工验收文件，并进行立卷归档；

- 6 负责组织单位工程竣工档案验收和建设工程竣工档案验收。在组织工程竣工验收前，应按《建筑工程文件编制归档规程》（DB21）的要求将全部文件材料收集齐全并完成工程档案的立卷；在组织竣工验收时，应组织

对工程档案进行验收，验收结论应在工程竣工验收报告、验收组人员签署的工程竣工验收意见中明确；

7 对列入城建档案管理机构接收范围的工程，工程竣工验收备案前，应向当地城建档案管理机构移交一套符合规定的工程档案。

3.2.5 勘察、设计、施工、监理等单位归档责任和义务

1 勘察、设计、施工、监理等单位应将本单位形成的纸质工程文件、电子文件、声像文件立卷后向建设单位验收和移交；

2 建设、勘察、设计、施工、监理等单位的工程资料管理人员应经过工程文件归档整理的专业培训；

3 建设、勘察、设计、施工、监理等单位应认真履行工程档案管理的责任与义务，建立和完善符合《建筑工程文件编制归档规程 DB21》关于工程档案的著录、收集、整理、归档、组卷等规定的工作标准和要求；

4 建设工程档案验收应在申请验收单位自检合格的基础上进行，建设工程档案真实性、完整性应由工程文件形成单位负责。

3.2.6 建筑工程项目承包单位归档责任划分

建筑工程项目实行总承包管理的，总包单位应负责收集、汇总各分包单位形成的工程文件，并应及时向建设单位移交；各分包单位应将本单位形成的工程文件整理、立卷后及时移交总包单位。建筑工程项目由几个单位承包的，各承包单位应负责收集、整理立卷其承包项目的工程文件，并应及时向建设单位移交。工程竣工验收前，施工单位应按承包合同中约定的份数和规定的时间向建设单位提交完整、准确、经施工单位技术负责人审批并经监理单位审查的施工文件，并对施工文件的真实性、完整性和有

效性负责。

3.3 归档验收范围

3.3.1 需要向沈阳市城市建设档案馆归档验收的竣工档案范围

《沈阳市城市建设档案管理条例》中规定的业务范围内的工业、民用建筑工程、市政基础设施工程、公用基础设施工程、交通基础设施工程、园林建设、风景名胜建设工程、市容环境卫生设施建设工程以及城市防洪、抗震、人防工程所产生的工程文件材料。

3.3.2 不在归档范围内的工程档案范围

对改建、扩建和重要部位维修的工程，未涉及结构和平面布置等改变的，不在归档范围内。

3.4 变更、补充档案归档的规定

建设单位已向市城建档案馆或者区、县（市）城建档案馆（室）移交的城建档案资料需要变更、补充的，应当经城建档案资料的原形成单位确认后，方可申请补充归档。

3.5 被撤销或注销的建设单位档案归档规定

建设单位被撤销或者注销时，其建设工程档案应当按照规定向有关单位，市城建档案馆或者区、县（市）城建档案馆（室）移交。

4 各类档案归档范围

4.1 房屋建筑工程类文件材料归档范围

编号	归档文件名称
A类	工程准备阶段文件
A1	立项阶段文件
1	项目建议书批复文件及项目建议书
2	可行性研究报告批复文件及可行性研究报告
3	专家论证意见、项目评估文件
4	有关立项的会议纪要、领导批示
5	绿色建筑审查文件
A2	建设用地、拆迁文件
1	选址申请及选址规划意见通知书
2	建设用地批准书
3	建设用地规划许可证及其附件
4	土地使用证明文件及其附件
5	建设用地钉桩通知单
A3	勘察、设计文件
1	工程地质勘察报告
2	水文地质勘察报告
3	设计方案审查意见
4	施工图设计文件审查意见
5	节能设计备案文件
6	绿色建筑评价文件
7	人防、环保、消防等有关主管部门（对设计方案）审查意见
A4	招投标文件
1	勘察、设计合同
2	施工合同
3	监理合同
A5	开工审批文件
1	建设工程规划许可证及其附件
2	建设工程施工许可证
A6	工程建设基本信息
1	工程概况信息表
2	建设单位工程项目负责人及现场管理人员名册
3	监理单位工程项目总监及监理人员名册
4	施工单位工程项目经理及质量管理人员名册
5	建设单位法定代表人授权书
6	建设单位项目负责人工程质量终身责任承诺书

7	勘察单位法定代表人授权书
8	勘察单位项目负责人工程质量终身责任承诺书
9	设计单位法定代表人授权书
10	设计单位项目负责人工程质量终身责任承诺书
11	监理单位法定代表人授权书
12	监理单位总监理工程师工程质量终身责任承诺书
13	施工单位法定代表人授权书
14	施工单位项目经理工程质量终身责任承诺书
15	建筑工程五方责任主体项目负责人质量终身责任信息登记表
16	建筑工程五方责任主体工程质量终身责任承诺书
17	建筑工程五方责任主体法定代表人授权书（任命书）
18	建筑工程五方责任主体项目负责人工程质量终身责任信息变更表
19	建筑物永久性标牌（照片）
B类	监理文件
B1	监理管理文件
1	总监理工程师任命书
2	监理规划
3	监理实施细则
4	监理工作总结
5	监理通知单
6	监理通知回复单
7	工程开工令
8	工程复工令
9	工程暂停令
B2	进度控制文件
1	工程开工报审表
2	工程复工报审表
B3	质量控制文件
1	质量事故报告及处理资料
2	单位工程竣工验收报审表
B4	工期管理文件
1	工程临时/最终延期报审表
2	工程延期申请表
3	工程延期审批表
B5	监理验收文件
1	竣工移交证书
C类	施工文件
C1	施工管理文件
1	见证试验检测汇总表
2	建设单位质量事故勘查记录
3	建设工程质量事故报告书

C2	施工技术文件
1	图纸会审记录
2	设计变更通知单
3	工程洽商记录（技术核定单）
C3	进度造价文件
1	工程开工报审表
2	工程复工报审表
3	工程临时 / 最终延期报审表
4	工程延期申请表
C4	施工物资出厂质量证明及进场检测文件
C4-1	出厂质量证明文件及检测报告
1	涉及消防、安全、卫生、环保、节能的材料、设备的检测报告或法定机构出具的有效证明文件
C4-2	进场复试报告
1	钢材试验报告
2	水泥试验报告
3	砂试验报告
4	碎（卵）石试验报告
5	外加剂试验报告
6	砖（砌块）试验报告
7	预应力筋复试报告
8	预应力锚具、夹具和连接器复试报告
9	钢结构用钢材复试报告
10	钢结构用防火涂料复试报告
11	钢结构用焊接材料复试报告
12	钢结构用高强度大六角头螺栓连接副复试报告
13	钢结构用扭剪型高强螺栓连接副复试报告
14	散热器、供暖系统保温材料、通风与空调工程绝热材料、风机盘管机组、低压配电系统电缆的见证取样复试报告
15	幕墙用铝塑板、石材、玻璃、结构胶复试报告
16	节能工程材料复试报告
C5	建筑与结构工程施工文件
C5-1	质量证明文件及检验检测报告
1	砂出厂证明文件及进场检验检测报告
2	石子出厂证明文件及进场检验检测报告
3	砌块出厂证明文件及进场检验检测报告
4	水泥出厂证明文件及进场检验检测报告
5	钢材出厂证明文件及进场检验检测报告
6	防水材料出厂证明文件及进场检验检测报告
7	外加剂出厂证明文件及进场检验检测报告
8	预应力筋出厂证明文件及进场检验检测报告

9	预应力锚具、夹具和连接器出厂证明文件及进场检验检测报告
10	装饰装修用门窗出厂证明文件及进场检验检测报告
11	装饰装修用花岗石出厂证明文件及进场检验检测报告
12	装饰装修用大理石出厂证明文件及进场检验检测报告
13	装饰装修用安全玻璃出厂证明文件及进场检验检测报告
14	装饰装修用外墙面砖出厂证明文件及进场检验检测报告
15	钢结构用钢材出厂证明文件及进场检验检测报告
16	钢结构用焊接材料出厂证明文件及进场检验检测报告
17	钢结构用高强度大六角头螺栓连接副出厂证明文件及进场检验检测报告
18	钢结构用扭剪型高强度螺栓连接副出厂证明文件及进场检验检测报告
19	幕墙用铝塑板、石材、玻璃、结构胶出厂证明文件及进场检验检测报告
C5-2	施工记录
1	隐蔽工程验收记录
2	工程定位测量记录
3	基槽验线记录
4	沉降观测记录
5	地基与基础工程验槽记录
6	地基处理记录
7	地基钎探记录
8	大型构件吊装记录
9	地下工程渗漏水检测记录
10	防水工程试水检查记录
11	预应力筋张拉记录
12	有粘结预应力结构灌浆记录
13	网架（索膜）施工记录
C5-3	施工试验记录
1	地基承载力检验检测报告
2	桩基检验检测报告
3	土工击实检验检测报告
4	回填土检验检测报告（应附图）
5	钢筋机械连接检验检测报告
6	钢筋焊接连接检验检测报告
7	砂浆抗压强度检验检测报告
8	砌筑砂浆试块强度统计、评定记录
9	混凝土抗压强度检验检测报告
10	混凝土试块强度统计、评定记录
11	混凝土抗渗检验检测报告
12	超声波探伤检验检测报告
13	焊缝超声波探伤检验检测报告
14	金属表面磁粉探伤检验检测报告
15	高强度螺栓抗滑移系数检验检测报告

16	幕墙双组分硅酮结构胶混匀性及拉断检验检测报告
17	幕墙的抗风压性能、空气渗透性能、雨水渗透性能及平面内变形性能检测检验报告
18	建筑外门窗的抗风压性能、空气渗透性能、雨水渗透性能检验检测报告
19	结构实体混凝土强度检验检测报告（回弹—取芯法）
20	结构实体钢筋保护层厚度检验检测报告
21	室内环境检验检测报告
22	混凝土抗压强度试验报告
23	节能性能检测报告
C5-4	工程质量事故处理记录
1	工程质量事故报告表
2	工程质量事故处理记录
C5-5	工程质量验收记录
1	分部（子分部）工程质量验收记录
2	质量控制资料核查记录（建筑与结构）
3	安全和功能检验资料核查及主要功能抽查记录（建筑与结构）
4	观感质量检查记录（建筑与结构）
5	建筑节能分部工程质量验收记录
C6	建筑给水排水及供暖工程施工文件
C6-1	质量证明文件及检验检测报告
1	设备及产品质量合格证、质量保证书，技术资料
2	塑料管材、管件、阀件检验检测报告
C6-2	施工记录
1	管道隐蔽工程检查验收记录
2	隐蔽工程检查验收记录汇总表
C6-3	工程质量事故处理记录
1	工程质量事故报告表
2	工程质量事故处理记录
C6-4	工程质量验收记录
1	分部（子分部）工程质量验收记录
2	质量控制资料核查记录（建筑给水排水及供暖）
3	观感质量检查记录（建筑给水排水及供暖）
4	安全和功能检验资料核查及主要功能抽查记录（建筑给水排水及供暖）
C7	通风与空调工程施工文件
C7-1	质量证明文件及检验检测报告
1	设备及产品质量合格证、质量保证书，技术资料
2	主要材料及设备检验检测报告
C7-2	施工记录
1	隐蔽工程检查验收记录
C7-3	工程质量事故处理记录
1	工程质量事故报告表
2	工程质量事故处理记录

C7-4	工程质量验收记录
1	分部（子分部）工程质量验收记录
2	质量控制资料核查记录（通风与空调）
3	安全和功能检验资料核查及主要功能抽查记录（通风与空调）
4	观感质量检查记录（通风与空调）
C8	建筑电气工程施工文件
C8-1	质量证明文件及检验检测报告
1	设备产品质量合格证
2	开关检验检测报告
3	插座检验检测报告
4	聚氯乙烯绝缘电线（缆）（450/750V）检验检测报告
C8-2	施工记录
1	建筑电气安装隐蔽工程记录
C8-3	施工试验记录
1	接地电阻测试记录
2	绝缘电阻测试记录
3	电气照明系统通电试验记录
C8-4	工程质量事故处理记录
1	工程质量事故报告表
2	工程质量事故处理记录
C8-5	工程质量验收记录
1	建筑电气分部工程验收记录
2	建筑电气子分部工程验收记录
3	质量控制资料（建筑电气）
4	观感质量检查记录（建筑电气）
5	安全和功能检验资料核查及主要功能抽查记录（建筑电气）
6	分部（子分部）工程质量验收记录
C9	装配式混凝土结构工程类
1	预制构件生产用材料、配件进厂检验记录
2	预制构件生产用砂出厂证明文件及进厂检验检测报告
3	预制构件生产用石子出厂证明文件及进厂检验检测报告
4	预制构件生产用水泥出厂证明文件及进厂检验检测报告
5	预制构件生产用外加剂出厂证明文件及进厂检验检测报告
6	预制构件生产用掺合料出厂证明文件及进厂检验检测报告
7	预制构件生产用保温材料出厂证明文件及进厂检验检测报告
8	预制构件生产用钢材出厂证明文件及进厂检验检测报告
9	预制构件生产用钢筋连接套筒出厂证明文件及进厂检验检测报告
10	预制构件生产用套筒灌浆连接型式检验报告
11	预制构件生产用套筒灌浆连接抗拉强度试件检验报告
12	预制构件生产用连接件出厂证明文件及进厂检验检测报告
13	预制构件生产用预埋吊件出厂证明文件及进厂检验检测报告

14	预制构件混凝土配合比申请书、通知单
15	预制构件混凝土抗压强度检验检测报告
16	预制构件混凝土试块强度统计、评定记录
17	预制构件结构性能检验报告
18	预制构件实体检验报告
19	预制构件生产混凝土浇筑前隐蔽工程检验记录
20	预制构件生产质量控制资料核查记录
21	预制构件生产驻厂监理记录表
22	预制构件出厂合格证
23	预制构件出厂合格证汇总表
24	预制构件首件安装与连接工程检查验收记录
25	预制构件安装与连接工程检查验收记录
26	套筒灌浆连接（浆锚搭接连接）施工过程检验记录
27	套筒灌浆连接平行试件抗拉强度检验报告
28	灌浆料抗压强度试验报告及试件抗压强度统计评定记录
29	预制构件进场检查验收记录表（检验批）
30	预制构件安装与连接工程质量验收记录表（检验批）
31	《沈阳市装配式建筑项目装配率竣工验收评价书》汇总表
32	单位（子单位）工程装配式建筑竣工阶段评价表
C10	智能建筑工程施工文件
C10-1	质量证明文件及检验检测报告
1	设备及产品质量合格证、质量保证书，技术资料
C10-2	施工记录
1	智能建筑系统安装隐蔽工程验收记录
C10-3	工程质量事故处理记录
1	工程质量事故报告表
2	工程质量事故处理记录
C10-4	工程质量验收记录
1	分部（子分部）工程质量验收记录
2	质量控制资料核查记录（智能建筑）
3	安全和功能检验资料核查及主要功能抽查记录（智能建筑）
4	观感质量检查记录（智能建筑）
C11	电梯工程施工文件
C11-1	质量证明文件及检验检测报告
1	设备及产品质量合格证、质量保证书，技术资料
C11-2	施工记录
1	建筑电气（电梯）安装隐蔽工程记录
C11-3	施工试验记录
1	电梯荷载（空、半、满、超载）试运行试验记录
2	电梯负荷运行试验图表（确定平衡系数）
C11-4	工程质量事故处理记录

1	工程质量事故报告表
2	工程质量事故处理记录
C11-5	工程质量验收记录
1	分部（子分部）工程质量验收记录
2	质量控制资料核查记录（电梯工程）
3	安全和功能检验资料核查及主要功能抽查记录（电梯工程）
4	观感质量检查记录（电梯工程）
C12	建筑节能工程施工文件
C12-1	质量证明文件及检验检测报告
C12-1-1	建筑保温材料、构配件、设备出厂质量证明文件及进场检验检测报告
C12-1-1-1	墙体节能工程
1	保温隔热材料的导热系数或热阻、密度、压缩强度或抗压强度、垂直于板面方向的抗拉强度、吸水率、燃烧性能（不燃材料除外）出厂质量证明文件及进场检验检测报告
2	复合保温板等墙体节能定型产品的传热系数或热阻、单位面积质量、拉伸粘结强度、燃烧性能（不燃材料除外）出厂质量证明文件及进场检验检测报告
3	保温砌块等墙体节能定型产品的传热系数或热阻、抗压强度、吸水率出厂质量证明文件及进场检验检测报告
4	反射隔热材料的太阳光反射比、半球发射率出厂质量证明文件及进场检验检测报告
5	粘结材料的拉伸粘结强度出厂质量证明文件及进场检验检测报告
6	抹面材料的拉伸粘结强度、压折比出厂质量证明文件及进场检验检测报告
7	增强网的力学性能、抗腐蚀性能出厂质量证明文件及进场检验检测报告
C12-1-1-2	幕墙节能工程
1	保温材料的导热系数或热阻、密度、吸水率、燃烧性能（不燃材料除外）出厂质量证明文件及进场检验检测报告
2	幕墙玻璃的可见光透射比、传热系数、遮阳系数、中空玻璃密封性能出厂质量证明文件及进场检验检测报告
3	隔热型材的抗拉强度、抗剪强度出厂质量证明文件及进场检验检测报告
4	透光、半透光遮阳材料的太阳光透射比、太阳光反射比出厂质量证明文件及进场检验检测报告
C12-1-1-3	门窗节能工程
1	门窗的传热系数、气密性能出厂质量证明文件及进场检验检测报告
2	透光、部分透光遮阳材料的太阳光透射比、太阳光反射比、中空玻璃密封性能出厂质量证明文件及进场检验检测报告
C12-1-1-4	屋面节能工程
1	保温节能材料的导热系数或热阻、密度、压缩强度或抗压强度、吸水率、燃烧性能（不燃材料除外）出厂质量证明文件及进场检验检测报告
2	反射隔热材料的太阳光反射比、半球发射率出厂质量证明文件及进场检验检测报告
C12-1-1-5	地面节能工程
1	保温隔热材料的导热系数或热阻、密度、压缩强度或抗压强度、吸水率、燃烧性能（不燃材料除外）出厂质量证明文件及进场检验检测报告

C12-1-1-6	供暖节能工程
1	散热器的单位散热量、金属热强度出厂质量证明文件及进场检验检测报告
2	保温材料的导热系数或热阻、密度、吸水率出厂质量证明文件及进场检验检测报告
C12-1-1-7	通风与空气调节节能工程
1	风机盘管机组的供冷量、供热量、风量、水阻力、功率及噪声出厂质量证明文件及进场检验检测报告
2	绝热材料的导热系数或热阻、密度、吸水率出厂质量证明文件及进场检验检测报告
C12-1-1-8	空调与供暖系统的冷热源及管网节能工程
1	绝热材料的导热系数或热阻、密度、吸水率出厂质量证明文件及进场检验检测报告
C12-1-1-9	配电与照明节能工程
1	照明光源（灯具）性能出厂质量证明文件及进场检验检测报告
2	电线、电缆性能出厂质量证明文件及进场复验报告
C12-1-1-10	太阳能光热系统节能工程
1	集热设备的热性能出厂质量证明文件及进场检验检测报告
2	保温材料的导热系数或热阻、密度、吸水率出厂质量证明文件及进场检验检测报告
3	设备及产品质量合格证、质量保证书、技术资料
C12-2	施工记录
1	隐蔽工程验收记录
C12-3	施工试验记录
1	保温浆料同条件试件导热系数、干密度和抗压强度检验检测报告
2	保温板材与基层的拉伸粘结强度现场拉拔检验检测报告
3	保温层锚固件锚固力现场拉拔检验检测报告
4	外墙节能构造实体检验检测报告
5	外墙传热系数检验检测报告
6	外窗气密性能现场实体检验检测报告
7	幕墙气密性能现场实体检验检测报告
8	室内平均温度检验检测报告
9	通风、空调（新风）系统风量检验检测报告
10	各风口风量检验检测报告
11	风道系统单位风量耗功率检验检测报告
12	空调机组水流量检验检测报告
13	空调系统冷水、热水、冷却水循环流量检验检测报告
14	室外供暖管网水力平衡度检验检测报告
15	室外供暖管网热损失率检验检测报告
16	照度与照明功率密度检验检测报告
C12-4	工程质量事故处理记录
1	工程质量事故报告表
2	工程质量事故处理记录
C12-5	工程质量验收记录
1	建筑节能分部工程质量验收记录
2	质量控制资料核查记录（建筑节能）

3	安全和功能检验资料核查及主要功能抽查记录（建筑节能）
4	观感质量检查记录（建筑节能）
5	分部（子分部）工程质量验收记录
C13	园区配套工程施工文件
C13-1	排水管线工程
1	设计合同
2	监理合同
3	施工合同
4	开工报告
5	工程竣工报告
6	单位工程交工验收证明
7	施工组织设计方案
8	图纸会审记录
9	设计变更通知单
10	隐蔽工程检查验收记录
11	排水管道工程质量检查记录
12	材质合格证
13	排水管道通水、通球试验记录
14	排水管道严密性试验
15	排水管线竣工测量成果数据库文件和图形数据文件（电子）
16	竣工图
C13-2	给水管线工程
1	设计合同
2	监理合同
3	施工合同
4	开工报告
5	工程竣工报告
6	工程竣工验收证明
7	施工组织设计方案
8	图纸会审记录
9	设计变更通知单
10	隐蔽工程检查验收记录
11	接水工程质量检验评定表
12	井室工程质量检验评定表
13	土方工程质量检验评定表
14	安装工程质量检验评定表
15	管道单位工程资料核查表
16	材质合格证管道水压试验测定记录单
17	管道冲洗，清洗消毒记录
18	阀门检验试验记录
19	水质检验结果报告单

20	单位工程交工验收证明
21	工程竣工验收申请报告
22	工程竣工验收报告及交付使用移交单
23	给水管线竣工测量成果数据库文件和图形数据文件（电子）
24	竣工图
C13-3	供暖管线工程
1	设计合同
2	监理合同
3	施工合同
4	开工报告
5	工程竣工报告
6	单位工程交工验收证明
7	施工组织设计方案
8	图纸会审记录
9	设计变更通知单
10	供暖管道工程质量检验记录
11	供暖管道隐蔽工程检查验收记录
12	供暖管道压力试验记录
13	供暖管道冲洗、吹扫、清洗记录
14	供暖管道防腐、保温记录
15	阀门检验试验记录
16	材料质量证明文件
17	供暖管线竣工测量成果数据库文件和图形数据文件（电子）
18	竣工图
C13-4	燃气管线工程
1	设计合同
2	监理合同
3	施工合同
4	开工报告
5	工程竣工报告
6	单位工程交工验收证明
7	施工组织设计方案
8	图纸会审记录
9	设计变更通知单
10	室内燃气管道工程质量检验记录
11	室外燃气管道隐蔽工程检验记录
12	材质合格证
13	燃气管道严密性试验记录
14	PE 钢管焊工复印件
15	室外燃气管道吹扫、试压、检验记录
16	燃气管线并网申请表

17	燃气管线竣工测量成果数据库文件和图形数据文件（电子）
18	探伤报告
19	第三方管道严密性报告
20	竣工图
C13-5	电信工程
1	设计合同
2	监理合同
3	施工合同
4	开工报告
5	工程竣工报告
6	单位工程交工验收证明
7	施工组织设计方案
8	图纸会审记录
9	设计变更通知单
10	电信管线工程质量检验记录
11	电信管线隐蔽工程检验记录
12	材质合格证
13	电缆管道试通报告单
14	入孔展开图
15	工程交接书及质量事故报告单
16	电信管线竣工测量成果数据库文件和图形数据文件（电子）
17	竣工图
C13-6	电力管线工程竣工档案
1	设计合同
2	监理合同
3	施工合同
4	开工报告
5	工程竣工报告
6	单位工程交工验收证明
7	施工组织设计方案
8	图纸会审记录
9	设计变更通知单
10	电力管线工程质量检验记录
11	电力管线隐蔽工程检验记录
12	材质合格证
13	接地电阻测试记录
14	绝缘电阻测试记录
15	通电试通记录
16	电力管线竣工测量成果数据库文件和图形数据文件（电子）
17	竣工图
C14	施工验收文件

1	单位（子单位）工程竣工预验收报验表
2	单位工程质量竣工验收记录
3	单位工程质量控制资料核查记录
4	单位工程安全和功能检验资料核查及主要功能抽查记录
5	单位工程观感质量检查记录
6	单位工程交工验收证明
D类	竣工图
1	建筑竣工图
2	结构竣工图
3	钢结构竣工图
4	幕墙竣工图
5	室内装饰竣工图
6	建筑给水排水及供暖竣工图
7	建筑电气竣工图
8	智能建筑竣工图
9	通风与空调竣工图
10	规划红线内的室外给水、排水、供热、供电、照明管线等竣工图
11	规划红线内的道路、园林绿化、喷灌设施等竣工图
12	室外工程竣工图
E类	工程竣工验收文件
E1	竣工验收与备案文件
1	房屋建筑工程质量检查报告书（勘察单位）
2	房屋建筑工程质量检查报告书（设计单位）
3	房屋建筑工程质量评估报告书（监理单位）
4	房屋建筑工程竣工报告书（施工单位）
5	房屋建筑工程竣工验收报告书（建设单位）
6	工程竣工验收报告
7	工程竣工验收备案表
8	规划、消防、环保、民防、防雷、档案等部门出具的验收文件或意见
9	房屋建筑工程质量保修书
10	住宅工程质量保证书
11	住宅工程使用说明书
12	建筑工程档案移交书
13	专家组竣工验收意见
14	工程竣工验收会议纪要
15	工程竣工验收证书
16	城市建设档案移交书
E2	竣工决算文件
1	施工决算文件

注：本导则参照国标《建设工程文件归档规范 2019 版》-GB50328 及省标《建筑工程文件编制归档规程 2021 版》-DB21 等文件编写，如遇分类编号不一致，请以此表格名称为准。

4.2 市政工程类文件材料归档范围

编号	归档文件名称
A类	工程准备阶段文件
A1	立项文件
1	项目建议书批复文件及项目建议书
2	可行性研究报告批复文件及可行性研究报告
3	专家论证意见、项目评估文件
4	有关立项的会议纪要、领导批示
A2	建设用地、拆迁文件
1	选址申请及选址规划意见通知书
2	建设用地批准书
3	拆迁安置意见、协议、方案等
4	建设用地规划许可证及其附件
5	土地使用证明文件及其附件
6	建设用地钉桩通知单
A3	勘察、设计文件
1	工程地质勘察报告
2	水文地质勘察报告
3	设计方案审查意见
4	人防、环保、消防等有关主管部门（对设计方案）审查意见
5	施工图设计文件审查合格证书及强审意见、勘察文件审查合格证书
6	节能设计备案文件
A4	招投标文件
1	勘察、设计、施工、监理中投通知
2	勘察、设计、施工、监理合同
A5	开工审批文件
1	建设工程规划许可证及红线图
2	建设工程施工许可证（正本）
A6	工程造价文件
1	合同价格文件
2	结算价格文件
A7	工程建设基本信息
1	工程概况信息表
2	建设单位工程项目负责人及现场管理人员名册
3	监理单位工程项目总监及监理人员名册
4	施工单位工程项目经理及质量管理人员名册
B类	监理文件
B1	监理管理文件
1	监理规划

2	监理实施细则
3	监理工作总结
4	监理工程师通知
5	监理工程师通知回复单
6	工程暂停令
7	工程复工报审表
B2	进度控制文件
1	工程开工报审表
B3	质量控制文件
1	质量事故报告及处理资料
B4	工期管理文件
1	工程延期申请表
2	工程延期审批表
B5	监理验收文件
1	工程竣工移交书
C类	施工文件
C1	施工管理文件
1	施工许可证（副本）
2	工程概况表
3	建设单位质量事故勘查记录
4	建设工程质量事故报告书
5	见证试验检测汇总表
6	见证记录
7	材料、构配件进场检查记录
C2	施工技术文件
1	施工组织设计及施工方案
2	危险性较大的分部分项工程施工方案
3	技术交底记录
4	图纸会审记录
5	设计变更通知单
6	工程洽商记录（技术核定单）
C3	进度造价文件
1	工程开工、复工、延期等报审表
C4	施工文件
C4-1	道路工程
C4-1-1	施工物资文件
C4-1-1-1	主要原材料及构配件出厂质量证明、检测报告
1	水泥产品合格证、出厂检验报告
2	各类砌块、砖块合格证、出厂检验报告
3	砂、石料产品合格证、出厂检验报告
4	钢材产品合格证、出厂检验报告

5	粉煤灰产品合格证、出厂检验报告
6	混凝土外加剂产品合格证、出厂检验报告
7	商品混凝土产品合格证、出厂检验报告
8	预制构件产品合格证、出厂检验报告
9	道路石油沥青产品合格证、出厂检验报告
10	沥青混合料（用粗集料、用细集料、用矿粉）产品合格证、出厂检验报告
11	沥青胶结料（用粗集料、用细集料、用矿粉）产品合格证、出厂检验报告
12	石灰产品合格证、出厂检验报告
13	土体试验检验报告
14	土的有机质含量检验报告
15	集料检验报告
16	石材检验报告
17	土工合成材料力学性能检验报告
18	其他施工物资产品合格证、出厂检验报告
C4-1-1-2	进场复试报告
1	水泥产品进场复试报告
2	各类砌块、砖块进场复试报告
3	砂、石料产品进场复试报告
4	钢材产品进场复试报告
5	粉煤灰产品进场复试报告
6	混凝土外加剂产品进场复试报告
7	商品混凝土产品进场复试报告
8	预制构件产品进场复试报告
9	道路石油沥青产品进场复试报告
10	沥青混合料（用粗集料、用细集料、用矿粉）产品进场复试报告
11	沥青胶结料（用粗集料、用细集料、用矿粉）产品进场复试报告
12	石灰产品进场复试报告
13	土体试验复试报告
14	土的有机质含量复试报告
15	集料进场复试报告
16	石材进场复试报告
17	土工合成材料力学性能复试报告
18	其他施工物资产品进场复试报告
C4-1-2	施工记录文件
1	测量交接桩记录
2	工程定位测量记录
3	水准点复测记录
4	导线点复测记录
5	测量复核记录
6	沉降观测记录
7	道路高程测量成果记录（路床、基层、面层）

8	隐蔽工程检查验收记录
9	中间检查交接记录
10	水泥混凝土浇筑施工记录及首试报告
11	沥青混合料到场及摊铺、碾压测温记录
12	桩施工成果汇总表
13	桩施工记录
14	桩基检测报告
C4-1-3	施工试验记录及检测文件
1	土工击实试验报告
2	沥青混合料马歇尔试验报告
3	地基钎探试验报告
4	路基压实度检验汇总表
5	基层/沥青面层压实度检验汇总表
6	压实度检验报告
7	压实度检验记录
8	沥青混合料压实度检验报告
9	填土含水率检测记录
10	石灰（水泥）剂量检验报告（钙电击法）
11	石灰、水泥稳定土中含灰量检测记录（EDTA法）
12	基层混合料无侧限饱水抗压强度检验汇总表
13	无侧限饱水抗压强度检验报告
14	沥青混合料（矿料级配及沥青用量）检验报告
15	水泥混凝土强度检验汇总表
16	水泥混凝土抗压强度统计评定表
17	水泥混凝土配合比申请单、通知单
18	水泥混凝土抗压强度试验报告
19	水泥混凝土抗折强度统计评定表
20	水泥混凝土抗折强度检验报告
21	水泥混凝土配合比设计试验报告
22	道路基层、面层厚度检测报告
23	砂浆试块强度检验汇总表
24	砂浆抗压强度统计评定表
25	砂浆抗压强度检验报告
26	砂浆配合比申请单、通知单
27	承载比（CBR）试验报告
28	平整度检测报告（3M直尺、测评仪检查）
29	道路弯沉值测试成果汇总表
30	道路（沥青面层）弯沉值检验报告
31	道路（路床、基层）弯沉值检验报告
32	道路弯沉值检验记录
33	路面抗滑性能检验报告

34	相对密度试验报告
C4-1-4	施工质量验收文件
1	路基分部（子分部）工程质量验收记录
2	基层分部（子分部）工程质量验收记录
3	面层分部（子分部）工程质量验收记录
4	广场与停车场分部（子分部）工程质量验收记录
5	人行道分部（子分部）工程质量验收记录
6	人行地道结构分部（子分部）工程质量验收记录
7	挡土墙分部（子分部）工程质量验收记录
8	附属构筑物分部、分项工程质量验收记录
9	道路工程各分部分项工程质量验收记录
C4-2	桥梁工程
C4-2-1	施工物资文件
C4-2-1-1	出厂质量证明及检测报告
1	水泥产品合格证、出厂检验报告
2	各种砌块、砖块合格证、出厂检验报告
3	砂、石料产品合格证、出厂检验报告
4	钢材产品合格证、出厂检验报告
5	粉煤灰产品合格证、出厂检验报告
6	混凝土外加剂产品合格证、出厂检验报告
7	商品混凝土产品合格证、出厂检验报告
8	预制构件产品合格证、出厂检验报告
9	道路石油沥青产品合格证、出厂检验报告
10	沥青混合料（用粗集料、用细集料、用矿粉）产品合格证、出厂检验报告
11	沥青胶结料（用粗集料、用细集料、用矿粉）产品合格证、出厂检验报告
12	石灰产品合格证、出厂检验报告
13	土体试验检验报告
14	土的有机质含量检验报告
15	集料检验报告
16	石材检验报告
17	土工合成材料合格证、出厂检验报告
18	土工合成材料力学性能检验报告
19	预应力筋用锚具连接器、支座伸缩装置合格证
20	钢铁构件合格证、出厂检验报告
21	扭剪型高强度螺栓连接副紧固预接力检验报告
22	高强度大六角头螺栓连接副扭矩系数检验报告
23	高强度螺栓洛氏硬度检验报告
24	钢绞线力学性能检验报告
25	桥梁用结构钢力学性能检验报告
26	桥梁用结构钢化学性能检验报告
27	防腐（防火）涂料产品合格证、出厂检验报告

C4-2-1-2	进场复试报告
1	水泥产品复试报告
2	各种砌块、砖块复试报告
3	砂、石料复试报告
4	钢材产品复试报告
5	粉煤灰产品复试报告
6	混凝土外加剂产品复试报告
7	商品混凝土复试报告
8	预制构件产品复试报告
9	道路石油沥青产品复试报告
10	沥青混合料（用粗集料、用细集料、用矿粉）产品复试报告
11	沥青胶结料（用粗集料、用细集料、用矿粉）产品复试报告
12	石灰产品复试报告
13	土体试验复试报告
14	土的有机质含量复试报告
15	集料复试报告
16	石材复试报告
17	土工合成材料复试报告
18	土工合成材料力学性能复试报告
19	预应力筋用锚具连接器、支座伸缩装置复试报告
20	钢铁构件复试报告
21	扭剪型高强度螺栓连接副紧固预接力复试报告
22	高强度大六角头螺栓连接副扭矩系数复试报告
23	高强度螺栓洛氏硬度复试报告
24	钢绞线力学性能复试报告
25	桥梁用结构钢力学性能复试报告
26	桥梁用结构钢化学性能复试报告
27	防腐（防火）涂料产品复试报告
C4-2-2	施工记录文件
1	测量交接桩记录
2	工程定位测量记录
3	水准点复测记录
4	导线点复测记录
5	测量复核记录
6	沉降观测记录
7	桥梁高程测量成果记录
8	桥梁竣工测量记录汇总表
9	隐蔽工程检查验收记录
10	中间检查交接记录
11	水泥混凝土浇筑施工记录
12	沥青混合料到场及摊铺、碾压测温记录

13	灌注桩水下混凝土检验汇总表
14	灌注桩水下混凝土施工记录
15	桩施工成果汇总表
16	桩施工记录
17	沉井下沉施工记录
18	预应力张拉记录
19	预应力孔道压浆记录
20	预应力构件封锚施工记录
21	构件吊装施工记录
22	伸缩缝安装施工记录
23	支座安装施工记录
24	钢梁预拼装记录
25	涂装前钢材表面除锈等级检查记录
26	涂装前钢材表面粗糙度等级检查记录
27	钢结构防腐（防火）涂料施工记录
28	高强度螺栓连接施工记录
29	箱涵顶进施工记录
30	斜拉索安装张拉记录
31	斜拉索张拉调整记录
C4-2-3	施工试验记录及检测文件
1	土工击实试验报告
2	沥青混合料马歇尔试验报告
3	地基钎探试验报告
4	路基压实度检验汇总表
5	基层/沥青面层压实度检验汇总表
6	压实度检验报告
7	压实度检验记录
8	沥青混合料压实度检验报告
9	填土含水率检测记录
10	石灰（水泥）剂量检验报告（钙电击法）
11	石灰、水泥稳定土中含灰量检测记录（EDTA法）
12	（桥涵）回填土压实度检验汇总表
13	（桥涵）回填土压实度检验报告
14	（桥涵）回填土压实度检验记录
15	水泥混凝土强度检验汇总表
16	水泥混凝土抗压强度统计评定表
17	水泥混凝土配合比申请单、通知单
18	水泥混凝土抗压强度试验报告
19	水泥混凝土抗折强度统计评定表
20	水泥混凝土抗折强度检验报告
21	水泥混凝土配合比设计试验报告

22	道路基层、面层厚度检测报告
23	砂浆试块强度检验汇总表
24	砂浆抗压强度实验报告
25	砂浆抗压强度检验报告
26	砂浆配合比申请单、通知单
27	砂浆配合比设计试验报告
28	水泥混凝土总碱含量、氯离子含量、氯离子扩散系数核算单
29	桩身完整性检测报告
30	桩承载力测试报告
31	钢筋焊接连接试验报告汇总表
32	钢筋焊接接头试验报告
33	钢筋机械连接性能检验报告汇总表
34	钢筋机械连接接头检验报告
35	焊缝质量综合评价汇总表
36	焊缝超声波探伤报告
37	焊缝超声波探伤记录
38	构件射线探伤报告
39	高强度螺栓摩擦面抗滑移系数检验报告
40	混凝土钢筋保护层厚度检验报告
41	钢梁涂装前粗糙度评定测试报告
42	钢结构涂层厚度检验报告
43	钢梁焊接工艺评定及焊接工艺
44	水泥混凝土轴心抗压强度检验报告
45	水泥混凝土静力受压弹性模量检验报告
46	沥青混合料马歇尔试验报告
47	沥青混合料矿料级配及沥青用量检验报告
48	沥青面层压实度检验汇总评定表
49	沥青面层压实度报告
50	沥青面层压实度记录
51	饰面砖粘结强度检验报告
52	预制混凝土构件结构性能检验报告
53	桥梁锚具、夹具静载锚固性试验报告
54	桥梁拉索超张拉检验报告
55	桥梁拉索张拉力振动频率检验报告
56	桥梁静、动载试验报告
C4-2-4	施工质量验收文件
1	地基与基础分部（子分部）工程质量验收记录
2	墩台分部（子分部）工程质量验收记录
3	盖梁分部（子分部）工程质量验收记录
4	支座分部（子分部）工程质量验收记录
5	索塔分部（子分部）工程质量验收记录

6	锚锭分部（子分部）工程质量验收记录
7	桥跨承重结构分部（子分部）工程质量验收记录
8	顶进箱涵分部（子分部）工程质量验收记录
9	桥面系分部（子分部）工程质量验收记录
10	附属结构分部（子分部）工程质量验收记录
11	装修与装饰分部（子分部）工程质量验收记录
12	引道分部（子分部）工程质量验收记录
13	桥梁工程各分部分项工程质量验收记录
C4-3	地下管线
C4-3-1	施工物资文件
C4-3-1-1	出厂质量证明文件及检测报告
1	水泥产品合格证、出厂检验报告
2	钢材产品合格证、出厂检验报告
3	商品混凝土产品合格证
4	管道构件产品合格证、出厂检验报告
5	混凝土外加剂出厂质量证明检测报告
6	混凝土构件产品合格证、出厂质量检验报告
7	各类砌块、砖块产品合格证、出厂质量检验报告
C4-3-1-2	进场复试报告
1	水泥产品进场复试报告
2	钢材产品进场复试报告
3	商品混凝土产品进场复试报告
4	管道构件进场复试报告
5	钢材进场复试报告
6	砂、石进场复试报告
7	粉煤灰进场复试报告
8	混凝土外加剂进场复试报告
9	混凝土构件产品进场复试报告
10	各类砌块、砖块进场复试报告
C4-3-2	施工记录文件
1	测量交接桩记录
2	工程定位测量记录
3	水准点复测记录
4	导线点复测记录
5	测量复核记录
6	沉降观测记录
7	管底、井底高程测量记录
8	隐蔽工程检查验收记录
9	中间检查交接记录
10	水泥混凝土浇筑施工记录
11	预应力筋张拉记录

12	给水管道冲洗消毒记录
13	箱涵、管道顶进施工记录
C4-3-3	施工试验记录及检测文件
1	击实试验报告
2	地基钎探试验报告
3	管道沟槽回填土压实度检验汇总表
4	管道沟槽回填土压实度检验报告
5	填土含水率检测记录
6	石灰（水泥）剂量检验报告
7	水泥混凝土强度检验汇总表
8	水泥混凝土抗压强度统计评定表
9	混凝土抗压强度试验报告
10	混凝土抗渗性能检验报告
11	砂浆试块强度检验汇总表
12	砌体砂浆抗压强度统计评定表
13	砂浆抗压强度检验报告
14	砂浆配合比设计报告
15	焊缝质量综合评价汇总表
16	焊缝质量检测报告
17	钢筋焊接连接接头检验报告
18	钢筋机械连接接头检验报告
19	无压管道闭水试验记录
20	压力管道水压试验记录
21	压力管道强度及严密性试验记录
22	阀门安装强度及严密性试验记录
23	管道通球试验记录
24	设备 24 小时试运行记录
25	设备 72 小时负载联动调试记录
26	管道防腐施工记录
27	水质检测报告（具备 CMA 资质检测单位出具）
28	满水试验记录
29	超声波探伤检验检测报告
30	射线检测报告
C4-3-4	施工质量验收文件
1	土方工程分部（子分部）工程质量验收记录
2	管道主体工程分部（子分部）分项工程质量验收记录
3	附属构筑物工程分部（子分部）分项工程质量验收记录
4	管道工程各分部分项工程质量验收记录
C4-4	园林绿化工程
C4-4-1	物资文件
C4-4-1-1	出场质量证明文件

1	引进国外树种检疫检验证明
2	材料、构配件、设备报验表
3	质量保修书
4	钢筋、水泥、砂子、石子、混凝土、线缆、灯具、复试报告、出厂证明、合格证等
5	品种、类别、外来引进品种检疫证书
C4-4-2	施工记录
1	各项隐蔽工程检查验收记录
2	分部质量评定
3	测量交接桩记录
4	工程定位测量记录
5	水准点复测记录
6	导线点复测记录
7	测量复核记录
8	基槽验线记录
9	地基验槽检查记录
10	地基处理记录
11	地基钎探记录
12	预应力筋张拉记录
13	预应力张拉孔道灌浆记录
14	防水工程试水检查记录
C4-4-3	施工试验记录及检验报告
1	土工击实试验报告
2	地基钎探试验报告
3	地基承载力检验报告
4	回填土试验报告
5	钢筋连接试验报告
6	混凝土强度检验汇总表
7	混凝土抗压强度统计评定表
8	混凝土抗压强度试验报告
9	混凝土抗折强度统计评定表
10	混凝土抗折强度检验报告
11	混凝土抗渗试验报告
12	混凝土配合比设计试验报告
13	砂浆试块强度检验汇总表
14	砂浆抗压强度统计评定表
15	砂浆抗压强度检验报告
16	砂浆配合比设计试验报告
17	超声波探伤报告
18	钢构件射线探伤报告
19	磁粉探伤报告
20	高强螺栓抗滑移系数检测报告

21	钢结构涂料厚度检测报告
22	木结构件力学性能试验报告
23	管道强度严密性试验记录
24	电气绝缘电阻测试记录
25	电气接地电阻试验记录
26	防雷接地电阻测试记录
27	回填土土质检验报告
28	绿化用水检验证明
29	适宜的土壤、温度、基肥检测报告
C4-4-4	施工质量验收文件
1	工程质量验收记录
2	分项工程质量验收记录
C4-5	水利工程
C4-5-1	施工试验及检测报告
1	各种进场材料见证取样单（钢材、水泥、砂、石、粉煤灰、止水带、防水卷材、预制构件、外加剂、拦污栅、闸门、合格证及出场证明）
2	材料送样报验单
3	普通混凝土试块试验统计表及实验报告（28天）
4	喷射混凝土抗压强度试验统计表及实验报告（28天）注浆记录
5	混凝土抗渗试验报告及汇总表（28天）
6	砂浆、混凝土配合比通知单（28天）
7	坝体强度试验检测报告
8	焊接试验记录及探伤报告（X射线拍片）及焊工资质证明
9	管道试压、吹扫、气密性试验记录
10	压力管道强度及严密性试验验收记录
11	管道补偿器拉伸（压缩）试验记录
12	法兰绝缘试验记录
13	管道焊接力学性能试验及挤压接头单向拉伸性能试验单
14	设备安装及调试试验记录
15	设备运行试验记录
16	机组调试及试验记录
17	电气仪表安装调试、阀门试验记录
C4-5-2	施工记录
1	工程放线记录
2	工程定位测量复核记录、水准点、导线点及高程测量记录
3	地基回填土击实试验及含水率检验记录报告
4	灌注桩施工记录
5	振冲桩振冲记录
6	基础排水工程施工记录
7	地下防水防渗记录
8	主要建筑物地基开挖处理记录

9	地基底（槽）钎探记录
10	各项相应部位隐蔽工程检查验收记录（基础开挖、地基处理基础工程、地下防水、断层、裂隙密集带等单元工程）
11	细部构造施工记录（变形缝、结构缝防水）
12	防水、防渗、防腐检查记录
13	输水管道顶进施工记录
14	设备 72 小时试运行记录
15	管道、构件、吊装记录
16	防雷接地安装记录
C4-5-3	施工质量验收评定资料
1	单位（工序）工程施工质量验收评定表：沟槽、安管、检查井、回填部位等
2	工程分部施工质量评定
3	单位工程验收
4	阶段验收
5	专项验收
6	蓄水安全鉴定和竣工验收技术鉴定主要结论
7	竣工验收技术鉴定情况、主要结论
8	历次验收、鉴定遗留问题处理情况
9	工程观测、监测资料分析
C5	施工验收文件
1	单位（子单位）工程竣工验收报验表
2	单位（子单位）工程质量竣工验收记录
3	单位（子单位）工程质量控制资料核查记录
4	单位（子单位）工程安全和功能检验资料核查及主要功能抽查记录
5	单位（子单位）工程外观质量检查记录
D类	竣工图
D1	道路竣工图
D2	桥梁竣工图
D3-1	地下管线竣工图
D3-2	地下管线工程竣工测量成果文件
D4	园林绿化工程竣工图
D5	水利工程竣工图
E类	工程竣工验收文件
E1	竣工验收与备案文件
1	勘察单位工程评价意见报告
2	设计单位工程评价意见报告
3	施工单位工程竣工报告
4	监理单位工程质量评估报告
5	建设单位工程竣工报告
6	工程竣工验收会议纪要
7	专家组竣工验收意见

8	工程竣工验收证书
9	规划、消防、环保、人防等部门出具的认可或准许使用文件
10	市政工程质量保修书
11	市政基础设施工程竣工验收备案表
12	城建档案移交书
13	建设工程质量监督受理书
14	市政工程施工质量安全监督申请表
15	市政公用园林绿化工程施工合同备案表
16	市政基础设施和园林绿化工程竣工验收通知单

注：此表依据《建设工程文件归档范围》GB/T 50328 -2019 版、《市政基础设施工程施工技术文件管理规定》建城【2002】221号、《辽宁省市政工程质量验收实施细则》DB21/T 2295-2014 等相关规范的基本要求，结合本地区归档范围实际情况进行编制。

4.3 地铁工程类文件材料归档范围

编号	归档文件名称
A类	工程准备阶段文件
A1	立项文件
1	项目建议书批复文件及项目建议书
2	可行性研究报告批复文件及可行性研究报告
3	专家论证意见、项目评估文件
4	有关立项的会议记录、领导批示
A2	建设用地、拆迁文件
1	选址申请及选址规划意见通知书
2	建设用地批准书
3	拆迁安置意见、协议、方案等
4	建设用地规划许可证及其附件
5	土地使用证明文件及其附件
6	建设用地钉桩通知单
A3	勘察、设计文件
1	工程地质勘察报告
2	水文地质勘察报告
3	初步设计文件（说明书）
4	设计方案审查意见
5	人防、消防、防雷、绿化等有关主管部门（对设计方案）审查意见
6	施工图设计文件审查意见
7	节能设计备案文件
A4	招投标文件
1	勘察、设计合同
2	施工合同
3	监理合同

4	勘察、设计、施工、监理中投通知
A5	开工审批文件
1	建设工程规划许可证及其附件
2	建设工程施工许可证
A6	工程造价文件
A7	工程建设基本信息
1	工程概况信息表
2	建筑工程五方责任主体项目负责人质量终身责任信息登记表
3	建筑工程五方责任主体工程质量终身责任承诺书
4	建筑工程五方责任主体法定代表人授权书（任命书）
5	建筑工程五方责任主体项目负责人工程质量终身责任信息变更表
6	建设单位工程项目负责人及现场管理人员名册
7	监理单位工程项目总监及监理人员名册
8	施工单位工程项目经理及质量管理人员名册
B类	工程监理文件
B1	监理管理文件
1	总监理工程师任命书
2	监理规划
3	监理实施细则
4	施工组织设计（方案）报审表
5	工程项目管理体系报审
6	施工单位申请书
7	监理工程师通知书
8	工程竣工验收报审表
9	监理会议纪要
10	监理工作总结
11	监理月报
12	工程竣工总结
13	监理工程师通知回复单
B2	工程进度控制文件
1	工程开工 / 复工报审表
2	工程暂停令
B3	工程质量控制文件
1	施工测量放线报验表
2	材料 / 构配件 / 设备报验表
3	（分部、单位工程）工程报验审核表
4	（隐蔽、中间验收）工程报验审核表
5	（安全和功能检验、设备运转调试）工程报验审核表
6	不合格项处置记录
7	工程质量事故处理有关资料
8	有关工程奖罚的文件资料

9	检测部门质量信息反馈处理记录
B4	工程投资控制文件
B5	工程合同与其他事项管理文件
1	工程临时 / 最终延期申请表
2	工程临时 / 最终延期审批表
3	工程变更报审表
4	合同争议、违约报告及处理意见
B6	监理验收文件
1	竣工移交证书
C类	施工文件
C1	地铁土建（建筑与结构）工程
C1-1	施工技术管理文件
1	施工技术准备文件
2	图纸会审记录
3	设计交底记录
4	设计变更通知单汇总目录
5	设计变更通知单
6	工程洽商记录（技术核定联系单）
7	施工现场质量管理检查记录
8	控制网设置记录
9	工程定位（竣工）测量记录
10	初期支护净空测量记录
11	隧道净空测量记录
12	结构收敛观测成果记录
13	拱顶下沉观测成果表
14	围岩收敛量测记录
15	周围建筑物沉降监测统计表
16	地表正线沉降监测记录
17	测量交接桩记录
C1-2	地基和基础工程
1	地基承载力复查记录
C1-3	施工材料预制构件质量证明文件及复试试验报告
1	施工材料、预制构件出厂合格证及进场试验汇总表
2	砂、石出厂证明文件及进场复验报告
3	建筑砖、砌块、瓦出厂合格证和进场复验报告
4	水泥出厂合格证和进场复验报告
5	钢材、焊接材料出厂合格证和进场复验报告
6	防水材料产品合格证和进场抽样复验报告
7	隔热、保温材料产品合格证和试验报告
8	预制构件出厂合格证
9	水质分析试验报告

10	门、窗性能检测报告（建筑外窗应有三性检测报告）
11	玻璃性能检测报告（安全玻璃应有安全检测报告）
12	幕墙性能检测报告（三性试验）
C1-4	施工试验记录
1	施工试验记录汇总表
2	土壤（素土、灰土）击实及干土质量密度试验报告
3	砂浆抗压强度试验报告、配合比通知单及砂浆抗压强度统计评定记录
4	混凝土抗压强度试验报告、配合比通知单及混凝土试件抗压强度统计评定记录
5	钢筋接头试验报告
6	金属及塑料外门窗物理性能试验报告
7	饰面砖粘结强度试验报告
8	建筑幕墙物理性能试验报告
9	锚固螺栓锚固力试验报告
10	建筑用硅酮结构密封胶试验报告
11	管片检漏试验报告
12	管片三环水平拼装检验报告
13	管片结构性能检验报告
14	管片吊装孔抗拉拔试验报告
C1-5	工程检测报告
1	地下防水工程防水效果检查记录
2	砂浆抗压强度检测报告
3	混凝土钢筋保护层厚度检测报告
4	焊缝超声波探伤报告
C1-6	施工记录
1	隐蔽工程记录
2	屋面、楼面蓄淋水检验记录
3	烟（风）道工程检查记录
4	沉降观测记录
5	结构吊装工程检查验收记录
6	混凝土垫层工程检查证
7	卷材防水层检查证
8	塑料板防水层检查证
9	水泥砂浆防水层检查证
10	涂料防水层检查证
11	开挖断面及地质检查证
12	暗挖区间隧道基面检查证
13	隧道格栅钢架架立检查证
14	隧道网喷混凝土工程检查证
15	复合式衬砌检查证
16	隧道二次衬砌厚度检查证
17	杂散电流防护隐蔽检查记录

18	细部构造施工记录表
19	防水混凝土施工记录表
20	土层锚杆（索）钻孔施工记录表
21	土层锚杆（索）注浆施工记录表
22	土层锚杆（索）工程检查证
23	喷锚支护施工记录表
24	超前导管、管棚施工记录表
25	注浆施工记录表
26	壁后注浆施工记录表
27	衬砌裂缝注浆施工记录表
28	隧道开挖施工记录
29	隧道支护施工记录
30	喷射混凝土施工记录
31	混凝土浇筑施工记录
32	明挖单线隧道净空检查表
33	明挖双线隧道净空检查表
34	土层锚杆（索）加荷试验记录表
35	预制钢筋混凝土管片出厂合格证
36	进场管片检验记录表
37	盾构掘进施工记录表
38	盾构管片拼装记录表
39	地下连续墙泥浆护壁质量检查记录表
40	地下连续墙挖槽施工记录表
41	地下连续墙混凝土灌注记录表
42	混凝土结构试件同条件养护记录表
C1-7	工程质量事故处理记录
1	工程质量事故报告表
2	工程质量事故处理记录
C1-8	工程质量验收记录
1	分部（子分部）工程验收记录
2	质量控制资料
3	安全和功能检验（检测）报告
4	观感质量验收
5	地基与基础工程验收报告
6	主体结构工程验收报告
C1-9	施工验收文件
1	单位（子单位）工程竣工验收报验表
2	单位（子单位）工程质量竣工验收记录
3	单位（子单位）工程质量控制资料核查记录
4	单位（子单位）工程安全和功能检验资料核查及主要功能抽查记录
5	单位（子单位）工程外观质量检查记录

C2	地铁高架段工程
C2-1	施工技术管理文件
1	施工技术准备文件（施组、施工方案等）
2	图纸会审记录
3	设计交底记录
4	设计变更通知单汇总目录
5	设计变更通知单
6	工程洽商记录（技术核定联系单）
7	施工现场质量管理检查记录
8	控制网设置记录
9	工程定位（竣工）测量记录
10	测量交接桩记录
11	导线点复测记录
12	水准点复测记录
13	测量复核记录
14	沉降观测记录
15	桥梁高程测量成果记录
16	桥梁竣工测量记录汇总表
17	地基与基础验收报备
18	主体工程验收报告
C2-2	土建（建筑与结构）工程
C2-2-1	地基与基础工程
1	地基承载力复查记录
C2-2-2	施工材料、预制构件质量证明文件及复试试验报告
1	施工材料、预制构件出厂合格证及进场试验汇总
2	砂和碎（卵）石进场复验报告
3	建筑砖、砌块、瓦出厂合格证及进场复验报告
4	水泥出厂合格证和进场复验报告
5	钢材、焊接材料出厂合格证和进场复验报告
6	防水材料产品合格证和进场抽样复验报告
7	隔热、保温材料产品合格证和试验报告
8	预制构件出厂合格证（预拌砼首次报告、合格证）
9	水质分析报告
C2-2-3	施工试验记录
1	施工试验记录汇总表
2	土壤（素土、灰土）击实及干土质量密度试验报告
3	砂浆试件抗压强度试验报告、配合比通知单
4	混凝土抗渗、抗压强度试验报告、配合比通知单
5	钢筋接头试验报告（焊接、机械连接等）
6	金属及塑料外门窗物理性能试验报告
7	饰面砖粘结强度试验报告

8	建筑幕墙物理性能试验报告
9	建筑螺栓锚固力试验报告
10	建筑用硅酮结构密封胶试验报告
C2-2-4	工程检测报告
1	地下防水工程防水检测报告
2	地下防水工程防渗漏检查记录
3	砂浆抗压强度检测报告
4	混凝土钢筋保护层厚度检验报告
5	焊缝超声波探伤报告
6	扭剪型高强度螺栓连接副紧固预接力检验报告
7	高强度大六角头螺栓连接副扭矩系数检验报告
8	高强度螺栓摩擦面抗滑移系数检验报告
9	高强螺栓施工质量（终拧扭矩）检测报告
10	道路石油沥青出厂合格证、检验报告
11	沥青混合料用粗集料产品合格证、出厂检验报告
12	沥青混合料用细集料产品合格证、出厂检验报告及复试报告
13	沥青混合料用矿粉产品合格证、出厂检验报告及复试报告
14	粉煤灰产品合格证、出厂检验报告及复试报告
15	沥青混合料马歇尔试验报告
16	路基压实度检验报告
17	预应力筋锚具连接器、支座伸缩装置合格证及出厂检测报告及进场复试报告
18	钢绞线产品合格证、出厂检验报告及进场复试报告
19	波纹管产品合格证、出厂检验报告
20	压浆料产品合格证、出厂检验报告及进场复试报告
21	高强度螺栓洛氏硬度检验报告
22	桥梁用结构钢力学性能检验报告
23	桥梁用结构钢化学性能检验报告
24	防腐（防火）涂料产品合格证、出厂检验报告
25	构件射线探伤报告
26	钢结构涂层厚度检验报告
27	钢梁焊接工艺评定及焊接工艺
28	桥梁静、动载试验报告
29	桩身完整性检测报告
30	桩承载力测试报告
31	预制混凝土结构性能检测报告
C2-2-5	施工记录
1	隐蔽工程检查验收记录汇总
2	钻孔桩钻进记录
3	钻孔桩记录汇总表
4	钻孔桩成孔质量检查记录
5	钻孔桩水下混凝土灌注记录

6	预应力张拉记录（一端）
7	预应力张拉记录（两端）
8	预应力孔道压浆记录
9	混凝土浇筑记录
10	构件吊装施工记录
11	沥青混合料到场及摊铺测温记录
12	沥青混合料碾压温度检测记录
13	伸缩缝安装施工记录
14	支座安装施工记录
15	钢梁预拼装记录
16	材料构配件检查记录
17	隐蔽工程检查验收记录
18	焊缝质量综合评价汇总表
19	中间检查交接记录
20	水泥混凝土强度检验汇总表
21	水泥混凝土抗压强度统计、评定记录
22	砂浆试块强度检验汇总表
23	砂浆抗压强度统计评定表
24	工程预检记录
25	同条件养护混凝土试件测温记录
C2-2-6	工程质量事故处理记录
1	工程质量事故报告表
2	工程质量事故处理就记录
C2-2-7	工程质量验收文件
C2-2-7-1	高架区间
1	地基与基础分部（子分部）工程质量验收记录
2	墩台分部（子分部）工程质量验收记录
3	盖梁分部（子分部）工程质量验收记录
4	支座分部（子分部）工程质量验收记录
5	桥跨承重结构分部（子分部）工程质量验收记录
6	桥面系分部（子分部）工程质量验收记录
7	附属结构分部（子分部）工程质量验收记录
8	桥梁工程各分部分项工程质量验收记录
C2-2-7-2	高架车站
1	基础分部（子分部）工程质量验收记录
2	地基与基础分部工程质量控制资料核查记录
3	地基与基础分部工程安全和功能检测报告核查记录
4	地下防水子分部工程质量验收记录
5	地下防水子分部工程质量控制资料核查记录
6	地下防水子分部工程安全和功能检验资料核查及主要功能抽查记录
7	地下防水子分部工程观感质量检查记录

8	混凝土结构子分部工程质量验收记录
9	混凝土结构子分部工程质量控制资料核查记录
10	混凝土结构子分部工程结构实体检验资料核查记录
11	混凝土结构子分部工程观感质量检查记录
12	钢结构子分部工程质量验收记录
13	钢结构子分部工程质量控制资料核查记录
14	钢结构子分部工程安全和功能检验资料核查及主要功能抽查记录
15	钢结构子分部工程观感质量检查记录
16	钢管混凝土结构子分部工程质量验收记录
17	钢管混凝土结构子分部工程质量控制资料核查记录
18	钢管混凝土结构子分部工程结构安全检验资料核查记录
19	钢管混凝土结构子分部工程观感质量检查记录
20	分部（子分部）工程质量验收记录
C2-2-8	施工验收文件
1	单位（子单位）工程竣工验收报验表
2	单位（子单位）工程质量竣工验收记录
3	单位（子单位）工程质量控制资料核查记录
4	单位（子单位）工程安全和功能检验资料核查及主要功能抽查记录
5	单位（子单位）工程外观质量检查记录
C3	车站装饰装修及地上附属建筑工程
C3-1	施工技术管理文件
1	图纸会审记录
2	设计交底记录
3	设计变更通知单汇总目录
4	设计变更通知单
5	工程洽商记录（技术核定联系单）
6	施工现场质量管理检查记录
7	工程定位（竣工）测量记录
8	测量交接桩记录
C3-2	施工文件
C3-2-1	土建工程
C3-2-1-1	地基与基础工程
1	地基承载力复查记录
C3-2-1-2	施工材料预制构件质量证明文件及复试试验报告
1	施工材料、预制构件出厂合格证及进场试验汇总表
2	砂、石出厂证明文件及进场复验报告
3	建筑砖、砌块、瓦出厂合格证和进场复验报告
4	水泥出厂合格证和进场复验报告
5	钢材、焊接材料出厂合格证和进场复验报告
6	防水材料产品合格证和进场抽样复验报告
7	隔热、保温材料产品合格证和试验报告

8	预制构件出厂合格证
C3-2-1-3	施工试验记录
1	施工试验记录汇总表
2	砂浆抗压强度试验报告、配合比通知单及砂浆抗压强度统计评定记录
3	混凝土抗压强度试验报告、配合比通知单及混凝土试件抗压强度统计评定记录
4	钢筋接头试验报告
5	金属及塑料外门窗物理性能试验报告
6	饰面砖粘结强度试验报告
7	建筑幕墙物理性能试验报告
8	锚固螺栓锚固力试验报告
9	建筑用硅酮结构密封胶试验报告
C3-2-1-4	工程检测报告
1	砂浆抗压强度检测报告
2	混凝土钢筋保护层厚度检测报告
C3-2-1-5	施工记录
1	隐蔽工程检查验收记录汇总目录
2	隐蔽工程检查验收记录
3	隐蔽工程检查验收记录表（装饰装修工程）
4	屋面、楼面蓄淋水检验记录
5	卷材防水层检查证
6	水泥砂浆防水层检查证
7	涂料防水层检查证
8	混凝土浇筑施工记录
C3-2-1-6	工程质量事故处理记录
1	工程质量事故报告表
2	工程质量事故处理记录
C3-2-1-7	工程质量验收记录
1	分部（子分部）工程验收记录
2	质量控制资料
3	安全和功能检验（检测）报告
4	观感质量验收
C3-2-2	给排水工程
C3-2-2-1	设备、产品质量检查、安装记录
1	设备及产品质量合格证、质量保证书
2	塑料管材、管件、阀件检测试验报告
C3-2-2-2	隐蔽工程检查记录
1	管道隐蔽工程检查验收记录
2	隐蔽工程检查验收记录汇总表
C3-2-2-3	施工试验记录
1	管道系统（隐蔽）压力（灌水）试验记录
2	阀门检验试验记录

3	设备、卫生器具压力（满水）试验记录
4	给排水管道、卫生器具通水试验记录
5	地漏及地面清扫口排水试验记录
6	水管道通球试验记录
7	管道冲洗、吹扫、清洗记录
C3-2-2-4	工程质量事故处理
1	工程质量事故报告表
2	工程质量事故处理记录
C3-2-2-5	工程质量验收记录
1	给排水分部（子分部）工程质量验收记录
2	质量控制资料
3	安全和功能检验（检测）报告
4	观感质量验收记录
C3-2-3	电气工程
C3-2-3-1	设备记录
1	设备产品质量合格证
2	设备安装记录
3	建筑电气设备（缆、线）明细表
C3-2-3-2	隐蔽及施工试验记录
1	建筑电气安装工程预检记录
2	建筑电气安装隐蔽工程记录
3	接地电阻测试记录
4	绝缘电阻测试记录
5	绝缘层绝缘电阻测试记录
6	电气照明系统通电试验记录
C3-2-3-3	材料试验检验报告
1	开关试验报告
2	插座试验报告
3	建筑用绝缘电线（电缆）导管试验报告
4	聚氯乙烯绝缘电缆试验报告
5	建筑用阻燃材料试验报告
6	电缆在火焰条件下燃烧的试验报告
C3-2-3-4	工程质量事故处理记录
1	工程质量事故报告表
2	工程质量事故处理记录
C3-2-3-5	工程质量验收记录
1	电气分部（子分部）工程质量验收记录
2	质量控制资料
3	安全及功能检验（检测）报告
4	观感质量验收记录
C3-3	施工验收文件

1	单位（子单位）工程竣工验收报验表
2	单位（子单位）工程质量竣工验收记录
3	单位（子单位）工程质量控制资料核查记录
4	单位（子单位）工程安全和功能检验资料核查及主要功能抽查记录
5	单位（子单位）工程外观质量检查记录
C4	轨道工程
C4-1	施工技术管理文件
1	施工技术准备文件
2	图纸会审记录
3	设计交底记录
4	设计变更通知单汇总目录
5	设计变更通知单
6	工程洽商记录（技术核定联系单）
7	施工现场质量管理检查记录
8	控制网设置记录
9	工程定位（竣工）测量记录
10	测量交接桩记录
C4-2	施工材料预制构件质量证明文件及复试试验报告
1	施工材料、预制构件出厂合格证及进场试验汇总表
2	砂、石出厂证明文件及进场复验报告
3	水泥出厂合格证和进场复验报告
4	钢材、焊接材料出厂合格证和进场复验报告
5	预制构件出厂合格证
C4-3	施工试验记录
1	施工试验记录汇总表
2	混凝土抗压强度试验报告、配合比通知单及混凝土试件抗压强度统计评定记录
3	钢筋接头试验报告
4	碎石道床底碴试验报告
5	碎石道碴试验报告
6	道碴压实密度试验报告
7	硫磺锚固试验报告
C4-4	工程检测报告
1	焊缝超声波探伤报告
2	有碴道床稳定状态检测报告
C4-5	施工记录
1	隐蔽工程检查验收记录
2	杂散电流防护隐蔽检查记录
3	无缝线路焊接记录
4	无缝线路探伤记录
5	线路锁定施工记录
6	无缝线路长钢轨位移观测记录

7	轨道静态质量检查记录
C4-6	工程质量事故处理记录
1	工程质量事故报告表
2	工程质量事故处理记录
C4-7	工程质量验收记录
1	分部工程验收记录
C4-8	施工验收文件
1	单位（子单位）工程竣工验收报验表
2	单位（子单位）工程质量竣工验收记录
3	单位（子单位）工程质量控制资料核查记录
4	单位（子单位）工程安全和功能检验资料核查及主要功能抽查记录
5	单位（子单位）工程外观质量检查记录
6	施工资料移交书
C5	地铁建筑设备安装工程
C5-1	施工技术管理文件
1	施工技术准备文件
2	图纸会审记录
3	设计交底记录
4	设计变更通知单汇总目录
5	设计变更通知单
6	工程洽商记录（技术核定联系单）
7	施工现场质量管理检查记录
8	工程定位（竣工）测量记录
9	施工组织设计
C5-2	施工文件
C5-2-1	给排水、消防、采暖工程
C5-2-1-1	设备、产品质量检查、安装记录
1	设备及产品质量合格证、质量证明书，技术资料
2	塑料管材、管件、阀件检测试验报告
3	设备安装记录
4	设备试运转记录
5	补偿器安装预拉伸（压缩）记录
6	设备安装明细表
C5-2-1-2	隐蔽工程检查记录
1	管道隐蔽工程检查验收记录
2	隐蔽工程检查验收记录汇总表
C5-2-1-3	施工试验记录
1	管道系统（隐蔽）压力（灌水）试验记录
2	阀门检验试验记录
3	设备、卫生器具压力（满水）试验记录
4	给排水管道、卫生器具通水试验记录

5	地漏及地面清扫口排水试验记录
6	室内消火栓试射记录
7	排水管道通球试验记录
8	管道冲洗、吹扫、清洗记录
9	采暖系统试运行、调试记录
C5-2-1-4	工程质量事故处理
1	工程质量事故报告表
2	工程质量事故处理记录
C5-2-1-5	工程质量验收记录
1	分部（子分部）工程质量验收记录
2	质量控制资料
3	安全和功能检验（检测）报告
4	观感质量验收记录
C5-2-2	通风与空调工程
C5-2-2-1	设备记录
1	主要材料、设备、仪表的出厂合格证明、质量保证书及进场检（试）验报告
2	设备安装记录
3	设备单机试运转记录
4	设备明细表
C5-2-2-2	隐蔽工程检查验收记录
1	隐蔽工程检查验收记录
C5-2-2-3	施工试验记录
1	风管漏光检测记录
2	风管漏风检测记录
3	现场组装除尘器、空调机组漏风检测记录
4	补偿器安装记录
5	阀门及设备试压（满水试验）记录
6	管道系统试压（充水试验）记录
7	制冷系统气密性试验记录
8	管道系统冲洗（吹扫）记录
C5-2-2-4	调试记录
1	风管系统试运行调试记录
2	房间室内空调系统试运行调试记录
3	空调水系统试运转调试记录
4	系统无生产负荷联合试运转及调试记录
C5-2-2-5	工程质量事故处理记录
1	工程质量事故报告表
2	工程质量事故处理记录
C5-2-2-6	工程质量验收记录
1	检验批质量验收记录
2	分项工程质量验收记录

3	通风与空调分部工程质量验收记录
4	质量控制资料
5	安全和功能检验（检测）报告
6	观感质量验收
7	通风与空调子分部工程质量验收记录（送、排风系统）
8	通风与空调子分部工程质量验收记录（防、排烟系统）
9	通风与空调子分部工程质量验收记录（空调风系统）
10	通风与空调子分部工程质量验收记录（制冷系统）
11	通风与空调子分部工程质量验收记录（空调水系统）
C5-2-3	电气工程
C5-2-3-1	设备记录
1	设备产品质量合格证
2	设备安装记录
3	建筑电气设备（缆、线）明细表
C5-2-3-2	隐蔽及施工试验记录
1	建筑电气安装工程预检记录
2	接地电阻测试记录
3	绝缘电阻测试记录
4	低压电器交接试验记录
5	电气照明系统通电试验记录
6	1KV 及以下配电装置和馈电线路试验记录
7	电力电缆试验记录
8	交流电动机试验记录
9	变压器试验记录
C5-2-3-3	材料试验检验报告
1	开关试验报告
2	插座试验报告
3	建筑用绝缘电线（电缆）导管试验报告
4	聚氯乙烯绝缘电缆试验报告
5	建筑用阻燃材料试验报告
6	电缆在火焰条件下燃烧的试验报告
C5-2-3-4	工程质量事故处理记录
1	工程质量事故报告表
2	工程质量事故处理记录
C5-2-3-5	工程质量验收记录
1	电气分部（子部分）工程质量验收记录
2	质量控制资料
3	安全及功能检验（检测）报告
4	观感质量验收
C5-3	施工验收文件
1	单位（子单位）工程竣工验收报验表

2	单位（子单位）工程质量竣工验收记录
3	单位（子单位）工程质量控制资料核查记录
4	单位（子单位）工程安全和功能检验资料核查及主要功能抽查记录
5	单位（子单位）工程外观质量检查记录
6	施工资料移交书
C6	通信系统工程
C6-1	施工技术管理文件
1	施工许可文件副本
2	施工组织设计文件
3	图纸会审记录
4	设计交底记录
5	设计变更通知单汇总目录
6	设计变更通知单
7	工程洽商记录(技术核定联系单)
8	施工现场质量管理检查记录
9	工程定位(竣工)测量记录
10	设备单机（单系统）调试验收报验单
11	设备单机（单系统）调试验收证书
C6-2	设备记录
1	主要材料、设备、仪表的出厂合格证、质量证明书、进口设备商检证明文件
2	设备明细表
C6-3	隐蔽工程检查验收记录
1	隐蔽工程检查验收记录
C6-4	施工试验记录
1	光缆单盘测试记录
2	光缆接续测试记录
3	光缆中继段性能测试记录表（OTDR）
4	光缆中继段性能测试记录表（光功率）
5	电缆单盘测试记录
6	电缆接续测试记录
7	电缆区间性能测试记录
8	绝缘电阻测试记录
9	接地电阻测试记录
10	漏泄同轴电缆单盘测试记录
11	六类线测试记录
12	设备安装记录
C6-5	调试记录
1	设备单机测试记录
2	设备单系统测试记录
3	接口试验、测试记录
4	通信系统 144 小时连续试验记录

5	电源系统及接地功能检验测试记录
6	接地装置检验测试记录
7	传输系统通道性能测试记录
8	公务电话系统功能检验测试记录
9	专用电话功能检验测试记录
10	无线通信功能检验测试记录
11	视频监控系統功能检验测试记录
12	广播系统功能检验测试记录
13	乘客信息系统功能检验测试记录
14	时钟系统功能检验测试记录
15	办公自动化系统功能检验测试记录
16	通信集中告警系统功能检验测试记录
17	通信专业系统与专业联调验收记录
C6-6	工程质量事故处理记录
1	工程质量事故报告表
2	工程质量事故处理记录
C6-7	工程质量验收记录
1	分部工程质量验收记录
C6-8	施工验收文件
1	单位（子单位）工程竣工验收报验表
2	单位（子单位）工程质量竣工验收记录
3	单位（子单位）工程质量控制资料核查记录
4	单位（子单位）工程安全和功能检验资料核查及主要功能抽查记录
5	单位（子单位）工程外观质量检查记录
C7	信号系统工程
C7-1	施工技术管理文件
1	施工许可文件（副本）
2	施工组织设计
3	图纸会审记录
4	设计交底记录
5	设计变更单汇总目录
6	设计变更单
7	工程洽商记录（技术核定联系单）
8	施工现场质量管理检查记录
9	工程定位（竣工）测量记录
10	设备单机（单系统）调试验收报验单
11	设备单机（单系统）调试验收证书
C7-2	设备记录
1	主要材料、设备、仪表的出厂合格证、质量保证书
2	设备明细表
C7-3	隐蔽工程检查验收记录

1	隐蔽工程检查验收记录
C7-4	施工试验记录
1	电缆单盘测试记录
2	光缆单盘测试记录
3	电缆绝缘测试记录
C7-4	调试记录
1	电源设备测试记录
2	计算机联锁设备测试记录
3	联锁试验记录（正线）
4	联锁试验记录（车辆段）
5	系统（子系统）调试记录
6	信号系统 144 小时连续试验记录
C7-6	工程质量事故处理记录
1	工程质量事故报告表
2	工程质量事故处理记录
C7-7	工程质量验收记录
1	分部工程质量验收记录
C7-8	施工验收文件
1	单位（子单位）工程竣工验收报验表
2	单位（子单位）工程质量竣工验收记录
3	单位（子单位）工程质量控制资料核查记录
4	单位（子单位）工程安全和功能检验资料核查及主要功能抽查记录
5	单位（子单位）工程外观质量检查记录
C8	供电系统工程
C8-1	施工技术管理文件
1	施工技术准备文件
2	图纸会审记录
3	设计交底记录
4	设计变更通知单汇总目录
5	设计变更通知单
6	工程洽商记录（技术核定联系单）
7	施工现场质量管理检查记录
8	工程定位（竣工）测量记录
9	施工组织设计
C8-2	设备记录
1	主要材料、设备、仪表的出厂合格证、质量证明书
2	设备明细表
C8-3	隐蔽工程检查验收记录
1	隐蔽工程检查验收记录
C8-4	施工试验记录
1	绝缘电阻测试记录

2	接地电阻测试记录
3	螺栓拉力测试记录
4	设备基础预埋件施工记录
5	35kV GIS 开关柜安装技术记录
6	整流变压器安装技术记录
7	配电变压器安装技术记录
8	1500V 直流开关柜安装技术记录
9	交直流电源装置安装技术记录
10	轨电位限制装置安装技术记
11	400V 低压开关柜安装技术记录
12	蓄电池安装技术记录
13	蓄电池充放电技术记录
14	电缆桥支架安装记录
15	变电所所内接地施工记录
16	电缆施工技术记录
17	电缆中间（终端头）施工技术记录
18	整流变压器网栅安装记录
19	整流变压器电缆爬架安装记录
20	变电所附属工程安装记录
21	开孔补洞施工技术记录
22	环网电缆支架安装技术记录
23	环网接地装置安装技术记录
24	环网电缆敷设施工技术记录
25	环网光缆敷设施工技术记录
26	环网电缆中间（终端头）施工技术记录
27	环网光缆中间（终端）安装记录
28	控制中心屏柜安装技术记录
29	控制中心设备安装技术记录
30	控制中心电缆敷设施工技术记录
31	电力监控管线施工技术记录
32	电力监控光缆施工技术记录
33	电力监控光缆中间（终端）安装记录
34	控制中心软件安装技术记录
35	变电所控制信号盘安装技术记录
36	排流柜、单向导通装置、电缆转换箱、回流电缆箱等安装技术记录
37	参比电极、转换器、传感器等防护装置安装技术记录
38	隧道内螺栓安装检查记录
39	刚性悬挂接触网汇流排安装记录
40	刚性悬挂接触导线架设记录
41	刚性悬挂安装调整检查记录
42	刚性悬挂架空地线架设检查记录

43	刚性悬挂中心锚结安装检查记录
44	刚性悬挂电连接安装检查记录
45	刚柔过渡安装检查记录
46	刚性悬挂分段绝缘器安装检查记录
47	刚性悬挂隔离开关安装检查记录
48	回流箱安装检查记录
49	均流箱安装检查记录
50	支柱安装检查记录
51	横梁安装检查记录
52	拉线安装检查记录
53	柔性悬挂架空地线架设记录
54	柔性悬挂馈线架设记录
55	支柱装配安装检查记录
56	柔性悬挂承力索架设记录
57	柔性悬挂接触线架设记录
58	柔性悬挂中心锚结安装检查记录
59	导高及拉出值检查记录
60	下锚补偿装置检查记录
61	柔性悬挂电连接安装检查记录
62	线岔安装检查记录
63	避雷器安装检查记录
64	柔性悬挂分段绝缘器安装检查记录
65	柔性悬挂隔离开关安装检查记录
C8-5	调试记录
1	接触网冷滑试验检查记录
2	接触网热滑试验检查记录
3	设备单机测试记录
4	系统测试记录
C8-6	工程质量事故处理记录
1	工程质量事故报告表
2	工程质量事故处理记录
C8-7	工程质量验收记录
1	分部工程质量验收记录
C8-8	施工验收文件
1	单位（子单位）工程竣工验收报验表
2	单位（子单位）工程质量竣工验收记录
3	单位（子单位）工程质量控制资料核查记录
4	单位（子单位）工程安全和功能检验资料核查及主要功能抽查记录
5	单位（子单位）工程外观质量检查记录
C9	环境与设备监控系统工程
C9-1	施工技术管理文件

1	图纸会审记录
2	设计交底记录
3	设计变更通知单汇总目录
4	设计变更通知单
5	工程洽商记录（技术核定联系单）
6	施工现场质量管理检查记录
7	工程定位（竣工）测量记录
8	设备单机（单系统）调试验收报验单
9	设备单机（单系统）调试验收证书
C9-2	设备记录
1	主要材料、设备、仪表的出厂合格证、质量保证书
2	设备明细表
C9-3	隐蔽工程检查验收记录
1	隐蔽工程检查验收记录
C9-4	施工试验记录
1	绝缘电阻测试记录
2	接地电阻测试记录
3	电缆布线性能检测记录
4	光缆布线性能检测记录
C9-5	调试记录
C9-5-1	单机测试记录
1	控制柜、盘测试记录
2	实时服务器测试记录
3	历史服务器测试记录
4	防病毒服务器测试记录
5	客户端测试记录
6	交换机测试记录
7	触摸屏测试记录
8	UPS 测试记录
9	BAS 系统站厅及站台公共区温、湿度单体调试记录
10	BAS 系统设备管理用房温、湿度传感器调试记录
C9-5-2	单系统测试记录
1	车站级 BAS 系统测试记录
2	中央级 BAS 系统测试记录
3	车辆段维修监测中心 BAS 系统测试记录
4	培训中心 BAS 系统测试记录
C9-5-3	与外部接口测试记录
1	与 FAS 系统接口测试记录（接口位置在车站级 BAS 系统 PLC 上）
2	与 FAS 系统接口测试记录（接口位置在车站级 BAS 系统监控工作站上）
3	与 FAS 系统接口测试记录（接口位置在中央级 BAS 系统接口工作站上）
4	与大屏幕接口测试记录

5	与信号系统接口测试记录（接口位置在信号系统控制柜上）
6	与信号系统接口测试记录（接口位置在时钟信号控制柜上）
7	与通信系统接口测试记录
8	与 AFC 系统接口测试记录
9	BAS 系统实时性检测记录
10	BAS 系统可维护性检测记录
11	BAS 系统可靠性检测记录
12	BAS 系统联调记录
13	BAS 系统 144 小时测试记录
C9-6	工程质量事故处理记录
1	工程质量事故报告表
2	工程质量事故处理记录
C9-7	工程质量验收记录
1	分部工程质量验收记录
C9-8	施工验收文件
1	单位（子单位）工程竣工验收报验表
2	单位（子单位）工程质量竣工验收记录
3	单位（子单位）工程质量控制资料核查记录
4	单位（子单位）工程安全和功能检验资料核查及主要功能抽查记录
5	单位（子单位）工程外观质量检查记录
C10	综合监控系统工程
C10-1	施工技术管理文件
1	施工许可文件（副本）
2	施工组织设计
3	图纸会审记录
4	设计交底记录
5	设计变更单汇总目录
6	设计变更单
7	工程洽商记录（技术核定联系单）
8	施工现场质量管理检查记录
9	工程定位（竣工）测量记录
10	设备单机（单系统）调试验收报验单
11	设备单机（单系统）调试验收报验证书
C10-2	设备记录
1	主要材料、设备、仪表的出厂合格证、质量保证书、进口设备商检证明文件
2	设备明细表
C10-3	隐蔽工程检查验收记录
1	隐蔽工程检查验收记录
C10-4	施工试验记录
1	绝缘电阻测试记录
2	接地电阻测试记录

3	电缆单盘测试记录
4	光缆单盘测试记录
5	电缆布线性能检测记录
6	光缆布线性能检测记录
7	电缆接续测试记录
8	电缆区段性能测试记录
C10-5	调试记录
C10-5-1	单机测试记录
1	控制箱、柜、盘测试记录
2	实时服务器测试记录
3	历史服务器测试记录
4	通信前置机测试记录
5	工作站测试记录
6	交换机测试记录
7	触摸屏测试记录
8	UPS 测试记录
C10-5-2	单系统测试记录
1	车站级 ISCS 单系统测试记录
2	中央级 ISCS 单系统测试记录
3	车辆段 / 停车场 ISCS 单系统测试记录
4	培训系统 ISCS 单系统测试记录
C10-5-3	系统联调测试记录
1	与隧道通风设备监控系统接口测试记录
2	与车站公共区通风设备监控系统接口测试记录
3	与车站设备与管理用房区通风空调设备监控系统接口测试记录
4	与车站水系统设备监控系统接口测试记录
5	与电梯及自动扶梯设备监视系统接口测试记录
6	与照明设备监控系统接口测试记录
7	与给排水设备监控系统接口测试记录
8	与人防门设备监视系统接口测试记录
9	与电热风幕设备监控系统接口测试记录
10	与 35kV 开关柜接口测试记录
11	与 1500v 直流开关柜接口测试记录
12	与 400V 直流开关柜接口测试记录
13	与轨电位接口测试记录
14	与接触网隔开接口测试记录
15	与整流变, 配电变接口测试记录
16	与单向导通接口测试记录
17	与有源滤波接口测试记录
18	与交直流屏接口测试记录
19	与杂散电流接口测试记录

20	与 PSD 系统接口测试记录
21	与 FAS 系统接口测试记录
22	与 AFC 系统接口测试记录
23	与 ACS 系统接口测试记录
24	与 PA 系统接口测试记录
25	与 PIS 系统接口测试记录
26	与 CCTV 系统接口测试记录
27	与 ATS 系统接口测试记录
28	与大屏幕接口测试记录
29	与通信传输系统接口测试记录
30	与 CLK 系统接口测试记录
31	中央级系统测试记录
32	车站级系统测试记录
33	停车场 / 车辆段系统测试记录
34	培训系统 ISCS 系统测试记录
35	ISCS 系统实时性检测记录
36	ISCS 系统可维护性检测记录
37	ISCS 系统可靠性检测记录
38	ISCS 系统联调记录
39	ISCS 系统 144 小时测试记录
C10-6	工程质量事故处理记录
1	工程质量事故报告表
2	工程质量事故处理记录
C10-7	工程质量验收记录
1	分部工程质量验收记录
C10-8	施工验收文件
1	单位（子单位）工程竣工验收报验表
2	单位（子单位）工程质量竣工验收记录
3	单位（子单位）工程质量控制资料核查记录
4	单位（子单位）工程安全和功能检验资料核查及主要功能抽查记录
5	单位（子单位）工程外观质量检查记录
C11	安全门 / 屏蔽门系统工程
C11-1	施工技术管理文件
1	施工技术准备文件
2	图纸会审记录
3	设计交底记录
4	设计变更通知单汇总目录
5	设计变更通知单
6	工程洽商记录（技术核定联系单）
7	施工现场质量管理检查记录
8	工程定位（竣工）测量记录

9	施工组织设计
C11-2	设备记录
1	主要材料、设备的出厂合格证、质量保证书
2	设备明细表
C11-3	隐蔽工程检查验收记录
1	隐蔽工程检查验收记录
C11-4	施工试验记录
1	限界竣工检查记录
2	绝缘电阻测试记录
3	接地电阻测试记录
4	等电位检查测试记录
5	站台绝缘带检查测试记录
C11-5	调试记录
1	LCB 测试记录
2	手动解锁、门状态指示灯状态测试记录
3	障碍物探测测试记录
4	滑动门手动解锁力和手动开门力及阻止关门力测试记录
5	应急门、端头门手动解锁力和手动开门力测试记录
6	关闭且锁紧测试记录
7	PSL 测试记录
8	IBP 测试记录
9	防夹人检测装置测试记录
10	噪音测试记录
11	系统调试记录
12	安全门 / 屏蔽门系统 5000 次连续运行试验记录
C11-6	工程质量事故处理记录
1	工程质量事故报告表
2	工程质量事故处理记录
C11-7	工程质量验收记录
1	分部（子分部）工程质量验收记录
C11-8	施工验收文件
1	单位（子单位）工程竣工验收报验表
2	单位（子单位）工程质量竣工验收记录
3	单位（子单位）工程质量控制资料核查记录
4	单位（子单位）工程安全和功能检验资料核查及主要功能抽查记录
5	单位（子单位）工程外观质量检查记录
C12	电梯工程
C12-1	施工技术管理文件
1	图纸会审记录
2	设计交底记录
3	设计变更通知单汇总表

4	设计变更通知单
5	工程洽商记录（技术核定联系单）
6	施工现场质量管理检查记录
7	设备单机（单系统）调试验收报验单
8	设备单机（单系统）调试验收证书
9	施工组织设计
C12-2	设备记录
1	设备产品质量合格证
2	设备安装记录
C12-3	隐蔽及试验检验记录
1	建筑电气（电梯）电梯安装隐蔽工程记录
2	接地电阻测试记录
3	绝缘电阻测试记录
4	电梯安全装置检验记录
5	电梯荷载（空、半、满、超载）试运行试验记录
6	电梯负荷运行试验图表
7	自动扶梯安全装置检验记录
8	自动扶梯试验记录
C12-4	工程质量事故处理记录
1	工程质量事故报告表
2	工程质量事故处理记录
C12-5	工程质量验收记录
1	电梯分部工程质量验收记录
2	质量控制资料
3	安全及功能检验（检测）报告
4	观感质量验收
5	电力驱动的曳引式电梯安装子分部工程质量验收记录
6	电力驱动的强制式电梯安装子分部工程质量验收记录
7	自动扶梯安装子分部工程质量验收记录
C12-6	施工验收文件
1	单位（子单位）工程竣工验收报验表
2	单位（子单位）工程质量竣工验收记录
3	单位（子单位）工程质量控制资料核查记录
4	单位（子单位）工程安全和功能检验资料核查及主要功能抽查记录
5	单位（子单位）工程外观质量检查记录
C13	地铁 AFC 系统工程
C13-1	施工技术管理文件
1	图纸会审记录
2	设计交底记录
3	设计变更通知单汇总目录
4	设计变更通知单

5	工程洽商记录（技术核定联系单）
6	施工现场质量管理检查记录
7	施工组织设计
C13-2	设备记录
1	主要材料、设备、仪表出厂合格证、质量保证书
2	设备明细表
3	设备安装记录
4	设备单机试运转记录
C13-3	隐蔽工程检查验收记录
1	隐蔽工程检查验收记录
C13-4	施工试验记录
1	缆线测试记录
2	接地电阻测试记录
3	网线测试记录
4	多模光缆测试记录
C13-5	调试记录
1	终端设备检测记录
2	（机房）设备调试记录
3	车站计算机系统检测记录
4	线路中央计算机系统检测记录
5	AFC 系统 144 小时连续试验记录
6	票务清分中心系统检测记录
7	电源设备检测记录
8	接地检查记录
C13-6	工程质量事故处理记录
1	工程质量事故报告表
2	工程质量事故处理记录
C13-7	工程质量验收记录
1	分部工程质量验收记录
C13-8	施工验收文件
1	单位（子单位）工程竣工验收报验表
2	单位（子单位）工程质量竣工验收记录
3	单位（子单位）工程质量控制资料核查记录
4	单位（子单位）工程安全和功能检验资料核查及主要功能抽查记录
5	单位（子单位）工程外观质量检查记录
C14	防灾报警系统工程
C14-1	施工技术管理文件
1	施工技术准备文件
2	图纸会审记录
3	设计交底记录
4	设计变更通知单汇总目录

5	设计变更通知单
6	工程洽商记录（技术核定联系单）
7	施工现场质量管理检查记录
8	施工组织设计
C14-2	设备记录
1	主要材料、设备、仪表的出厂合格证、质量保证书
2	设备明细表
C14-3	隐蔽工程检查验收记录
1	隐蔽工程检查验收记录
C14-4	施工试验记录
1	绝缘电阻测试记录
2	接地电阻测试记录
3	气体灭火系统管道试压测试记录
4	气体灭火系统管道吹扫测试记录
C14-5	调试记录
1	设备单机测试记录
2	设备单系统测试记录
3	与外部接口测试记录
4	FAS 系统 144 小时连续试验记录
5	光纤测温系统测试记录
6	气体灭火系统模拟启动、喷气、切换测试记录
7	气体灭火系统测试报告
C14-6	工程质量事故处理记录
1	工程质量事故报告表
2	工程质量事故处理记录
C14-7	工程质量验收记录
1	分部工程质量验收记录
C14-8	施工验收文件
1	单位（子单位）工程竣工验收报验表
2	单位（子单位）工程质量竣工验收记录
3	单位（子单位）工程质量控制资料核查记录
4	单位（子单位）工程安全和功能检验资料核查及主要功能抽查记录
5	单位（子单位）工程外观质量检查记录
C15	大屏幕系统工程
C15-1	施工技术管理文件
1	施工许可文件（副本）
2	施工组织设计
3	图纸会审记录
4	设计交底记录
5	设计变更单汇总目录
6	设计变更单

7	工程洽商记录（技术核定联系单）
8	施工现场质量管理检查记录
9	工程定位（竣工）测量记录
10	设备单机（单系统）调试验收报验单
11	设备单机（单系统）调试验收证书
C15-2	设备记录
1	主要材料、设备，仪表的出厂合格证、质量保证书
2	设备明细表
C15-3	设备自检记录
1	显示单元自检记录
2	拼接处理器自检记录
3	大屏幕功能检验自检记录
4	控制计算机自检记录
5	网络交换机自检记录
6	UPS 自检记录
7	配电柜自检记录
8	控制台自检记录
C15-6	调试记录
1	设备单机测试记录
2	设备单系统测试记录
3	接口试验、测试记录
4	大屏幕系统 144 小时连续试验记录
C15-7	施工验收文件
1	单位（子单位）工程竣工验收报验表
2	单位（子单位）工程质量竣工验收记录
3	单位（子单位）工程质量控制资料核查记录
4	单位（子单位）工程安全和功能检验资料核查及主要功能抽查记录
5	单位（子单位）工程外观质量检查记录
D类	竣工图
D1	建筑竣工图
D2	结构竣工图
D3	附属建筑、结构竣工图
D4	人防建筑、结构竣工图
D5	杂散电流防护竣工图
D6	接地装置竣工图
D7	站场室外工程竣工图
D8	车站装修竣工图
D9	给水排水竣工图
D10	各设备系统安装竣工图
D11	综合管线竣工图
D12	其他应归档的竣工图

E类	工程竣工验收文件
E1	工程概况表
E2	工程竣工总结
E3	单位工程质量竣工验收记录
E4	单位工程质量验收记录
E5	单位工程质量控制资料核查记录
E6	单位工程安全和功能检验资料核查及主要功能抽查记录
E7	单位工程观感质量检查记录
E8	工程质量检查报告书
E9	工程质量评估报告书
E10	单位工程竣工报告书
E11	单位工程竣工验收报告书
E12	竣工验收备案书（包括各专项验收认可文件）
E13	工程质量保修书
E14	竣工文件移交证书
E15	设备最终验收通知单
E16	设备最终验收证书
E17	设备交付使用接管确认证书
F类	缩微、电子档案
F1	缩微品
1	缩微品
F2	电子工程档案
1	电子工程档案

注：此表依据《建设项目档案管理规范》（DA/T28-2018）、《科学技术档案案卷构成的一般要求》（GB/T11822-2008）、《建设工程文件归档整理规范》（GB/T 50328-2019）、辽宁省《建筑工程文件编制归档规程》（DB21/T1342-2014）、《建设工程监理规范》（GB/T50319-2013）、沈阳地铁建设工程竣工文件归档整理和移交实施细则及沈阳市地铁工程施工质量验收实施细则系列文件等相关规范的基本要求，结合本地区归档范围实际情况进行编制。

4.4 建设工程声像类档案归档范围

编号	归档文件名称
G类	建设工程声像档案
G1	工程建设前原址、原貌、重要地物、周围环境及拆迁情况
G2	工程准备阶段的论证、审查、招商、签约等重大活动和事件
G3	工程奠基，开工仪式
G4	施工进度各阶段现场整体外观
G5	重点结构部位隐蔽工程施工、现场检测及验收
G6	工程测量、放线、打桩、基槽挖掘、桩基施工
G7	钢筋制作、绑扎、布局、连接，模板安装，混凝土浇筑
G8	砌体的拉结筋布局，施工缝、后浇带、变形缝的留置

G9	大型构件吊装施工
G10	防水、保温、防腐施工
G11	室内管道安装施工（管沟、管井、管道安装与埋设等）
G12	室外地下管线敷设、焊接、安装施工及覆土前情况
G13	电气安装施工（电梯、干线、变配电室、动力、照明、防雷接地等）
G14	建筑智能施工（通信网络、设备监控、安全防范、综合布线等）
G15	通风与空调施工（送排风、防排烟、除尘、空调系统、冷源设备、空调水系统等）
G16	消防施工（消防设备、防火隔断、灭火系统、应急疏散系统等）
G17	工程中采用的新技术、新工艺、新材料
G18	重大事故第一现场，事故处理措施及结果
G19	工程建设中的重要会议、领导视察等活动和事件
G20	工程竣工验收活动
G21	工程竣工整体面貌
G22	工程竣工后内部功能、配套设施、内外装修及使用情况
G23	工程建设过程的录音、录像资料(重大工程)

5 归档文件质量要求

5.1 纸质文件的质量要求

5.1.1 归档的纸质工程文件应为原件。

5.1.2 文件材料字迹要求

字迹清晰：计算机输出或手工书写的文字、图件应字迹清楚，图样清晰，图表整洁，签字盖章手续完备；

文档耐久度要求：字迹的耐久性和耐用性应符合现行国家标准《信息与文献纸张上书写、打印和复印字迹的耐久性和耐用性要求与测试方法》GB/T 32004 的规定，即字迹在每一部分应能够辨认，容易识读，颜色深浅一致、均匀。字迹应清晰，没有扩散或渗透现象。

5.1.3 用纸要求

1 幅面要求

(1) 工程文件中文字材料用纸幅面的尺寸规格应为 A4 幅面 (297mmX210mm)；

(2) 图纸应采用国家标准图幅。

2 纸张耐久度要求

按照国家标准《信息与文献档案纸耐久性和耐用性要求》GB/T24422 的规定。

5.2 电子文件的质量要求

5.2.1 在归档范围内的建筑工程电子文件的内容应与其纸质档案一致。扫描

的电子文件内容应与纸质文件一致。

5.2.2 按照沈阳市城建档案馆的系统文件格式标准，所有需要上传的文本（表格）类电子文件应采用或转换为 JPG、PDF 文件格式。

5.2.3 建筑工程电子文件的元数据、著录数据应与建筑工程电子文件一同归档，元数据应符合现行行业标准《建设电子档案元数据标准》CJJ/T187 的规定。

5.3 声像文件的质量要求

5.3.1 声像档案应真实记录工程建设全过程，主题突出、曝光准确、声音画面清晰，色彩还原准确，多角度多景别拍摄，被摄主体不应有明显失真变形现象。

5.3.2 归档的数码照片不得经过后期加工。

5.3.3 拍摄内容要求

1 以建设工程项目中所包含的单位工程为拍摄单元，逐一记录每个单位工程各施工阶段的施工场面、节点工艺、关键部位、隐蔽处理、竣工面貌；

2 同一单位工程内多处重复工序和相似部位（如标准层楼板施工、消防栓安装等），可根据具体情况选择拍摄；

3 涉及项目整体或多个单位工程共用部分的（如地块原貌、变配电室等），可根据具体情况合并拍摄。

5.3.4 存档文件格式及数量要求

1 数码照片：所拍摄的照片应使用大尺寸、高质量的 JPEG 照片格式，

尺寸大小不低于 1280×960 像素，分辨率不低于 500 万有效像素”；

建设工程归档照片的数量视工程项目规模或性质而定，不得少于 10 张。反映同一内容，不同景别的照片文件不得超过 5 张；

2 录像：应采用高清数码设备拍摄，尺寸 1920×1080 像素、帧速率 25 帧/秒或 50 帧/秒、比特率不低于 16Mbit/S 的原始编码格式。以固定镜头拍摄为主，单个镜头拍摄时长 10 秒至 20 秒。

5.3.5 工程形象照片要求

1 拍摄内容：每个楼型正、侧面；

2 房建工程类工程形象照片统一洗印成 6 英寸的彩色照片，粘贴于 A4 打印纸上，每张纸上下分别粘贴两张照片并保留页边距（上边距 2cm，右边距 1.5cm）；

3 每张照片下的空白处须附照片说明（含照片题名、楼号、拍摄时间、拍摄地点、拍摄单位、拍摄者等说明性文字）。

6 档案立卷流程和原则

6.1 立卷流程

6.1.1 逐一对照本导则中的各类档案归档范围，对工程竣工文件材料进行收集、整理、分类，确定归入案卷的文件材料。

6.1.2 对照附录 1 中各类组卷表中所列的归档材料顺序，对卷内文件材料进行排列、编目、装盒(或装订)。

6.1.3 排列所有案卷，形成案卷目录，A4 纸打印。

6.2 立卷原则

6.2.1 立卷应遵循工程文件的自然形成规律和工程专业的特点，保持卷内文件的有机联系，便于档案的保管和利用。

6.2.2 工程文件应按工程准备阶段文件、监理文件、施工文件、竣工图、竣工验收文件分别进行立卷。并可根据工程实际情况、数量多少组成一卷或多卷。

6.2.3 不同形式、载体的文件材料，如工程文字资料类、图纸、声像类应分别立卷。

6.2.4 建筑工程项目由多个单位工程组成时，工程文件应按单位工程立卷；多个单位工程共用一份的文件可单独组卷；当同一项目中多个单位工程要求归档的文件出现重复时，其原件可归入其中一个单位工程，其余单位工程可不归档，但应说明情况，以备互查。

7 档案立卷要求和方法

7.1 立卷要求

7.1.1 工程准备阶段文件应按建设程序、形成单位等进行立卷。

7.1.2 监理文件应按单位工程、分部工程或专业、阶段等进行立卷。

7.1.3 施工文件应按单位工程、分部(分项)工程进行立卷，其中：

1 专业承(分)包施工的分部、子分部(分项)工程应分别单独立卷；

2 室外工程应按室外建筑环境和室外安装工程单独立卷；

3 当施工文件中部分内容不能按一个单位工程分类立卷时，可按建筑工程立卷；

4 对于同类文件或竣工图需要立若干个案卷时，应保持案卷的唯一性和完整性。

7.1.4 竣工图应按单位工程专业进行立卷。

7.1.5 竣工验收文件应按单位工程专业进行立卷。

7.1.6 电子文件立卷时，每个工程(项目)应建立多级文件夹，应与纸质文件在案卷设置上一致，并应建立相应的标识关系。

7.1.7 声像文件应按建筑工程各阶段立卷，重大事件及重要活动的声像文件应按专题立卷，建筑工程声像档案应与工程项目档案建立相应的关联关系。

7.1.8 案卷厚度要求：归入同一类的文字材料案卷厚度约 20mm 为一卷。单独印刷成册的书本式工程文件材料保持原状，可单独立卷。同一类图纸案卷厚度约 50mm 为一卷。

7.1.9 案卷内不应有重份文件。

7.2 文字材料类档案立卷整理要求和方法

7.2.1 卷内文件排列方法

各工程类档案的卷内文件按照附录 1 所列顺序进行排序。

7.2.2 文字类归档材料整理方法

1 卷内文字材料按事项、专业顺序排列。同一事项的请示与批复、同一文件的印本与定稿、主体与附件不可分开。按照批复在前、请示在后，印本在前、定稿在后，主体在前、附件在后的顺序进行排列；

2 为便于装盒，每卷厚度不超过 20mm，单独成册的精装或平装等书本式文件材料可单独立卷。

7.3 图纸类档案立卷整理要求和方法

7.3.1 图纸按专业排列，同专业图纸按图号顺序排列。当案卷内既有文字材料又有图纸时，文字材料排在前面，图纸排在后面。

7.3.2 为便于装盒，图纸案卷厚度不超过 50mm。

7.3.3 竣工图纸折叠要求

不同幅面的竣工图，应统一折叠成 A4 幅面(297mmx210mm)。图面应朝内，首先沿标题栏的短边方向以 W 形(手风琴式)折叠，然后再沿标题栏的长边方向以 W 形折叠，并使标题栏(图标及竣工图章)露在外面。具体要求为：

1 图纸折叠前应按《图框及图纸边线尺寸示意图》(图 1)所示的裁图

线裁剪整齐，图纸幅面应符合《图幅代号及图幅尺寸》（表 1）的规定；

图 1 图框及图纸边线尺寸示意

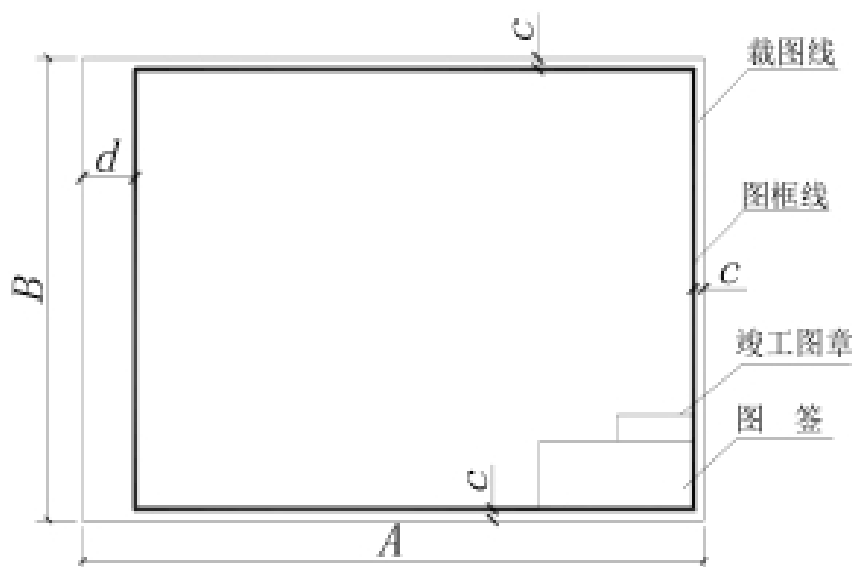


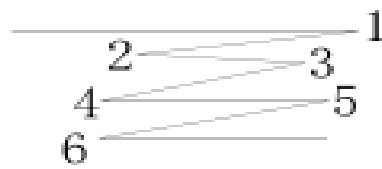
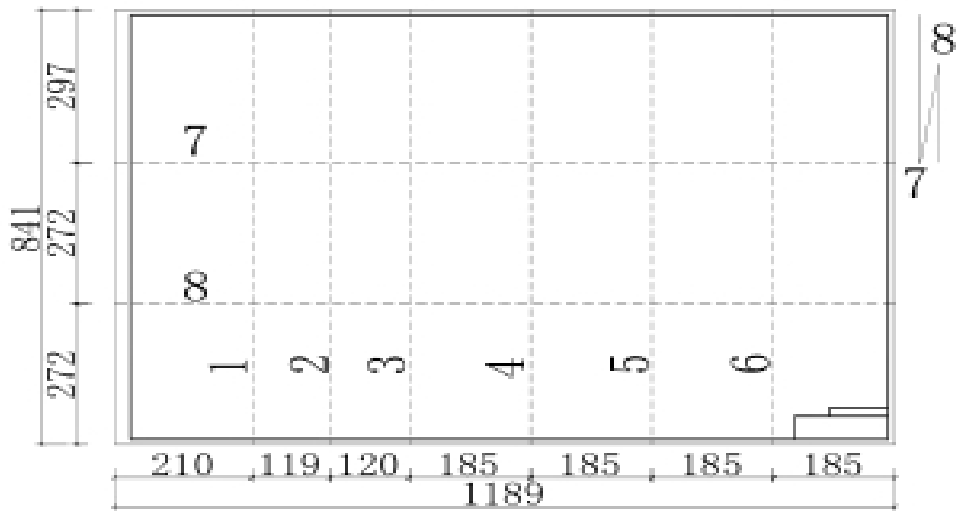
表 1 《图幅代号及图幅尺寸》

基本幅面代号	0#	1#	2#	3#	4#
B×A	841×1189	594×841	420×594	297×420	297×210
c	10			5	
d	25				

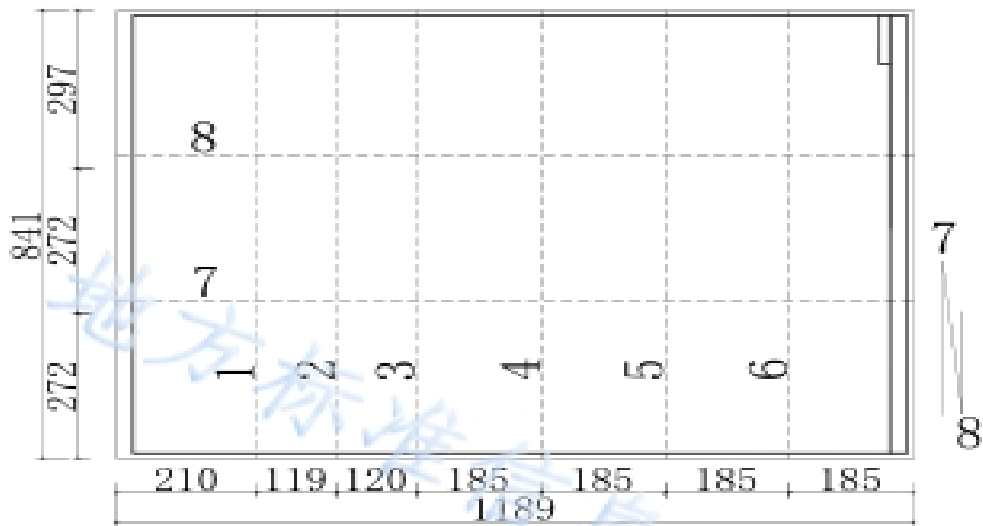
2 图纸折叠方法

图纸折叠前，应准备好一块略小于 4# 图纸尺寸（一般为 292x205mm）的模板。折叠时，应先把图纸放在规定位置，然后按照折叠方法的编号顺序依次折叠。0#-3# 图纸应在装订边 297mm 处折一三角或剪一缺口，折进装订边（具体操作见示意图）。4# 图纸不折叠；

0°图纸折叠示意图

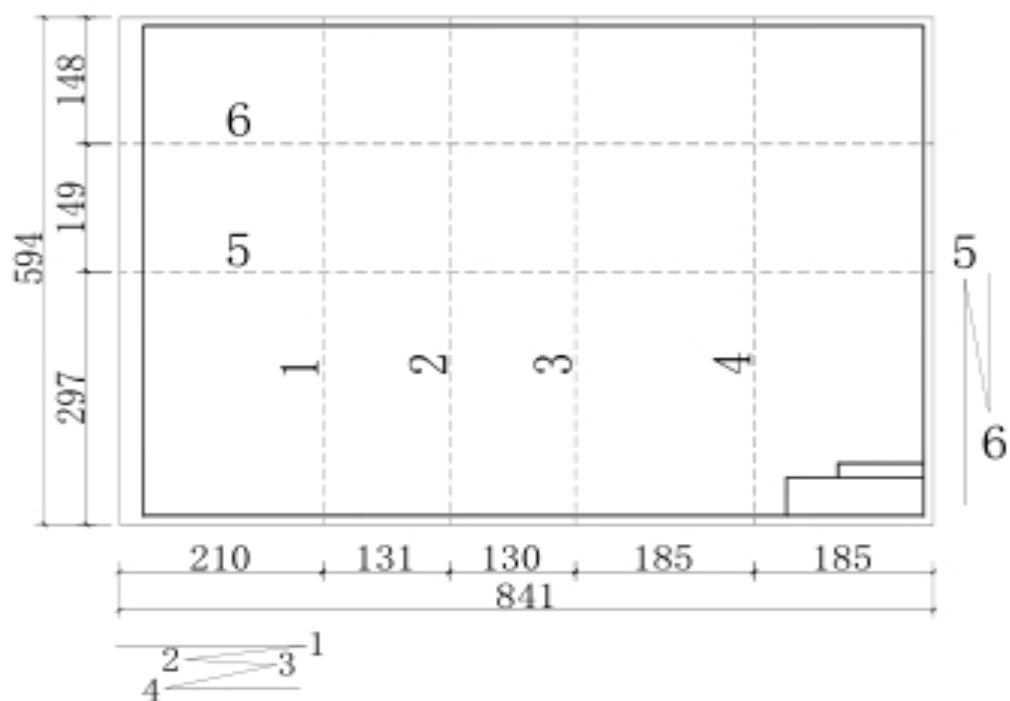


(a)

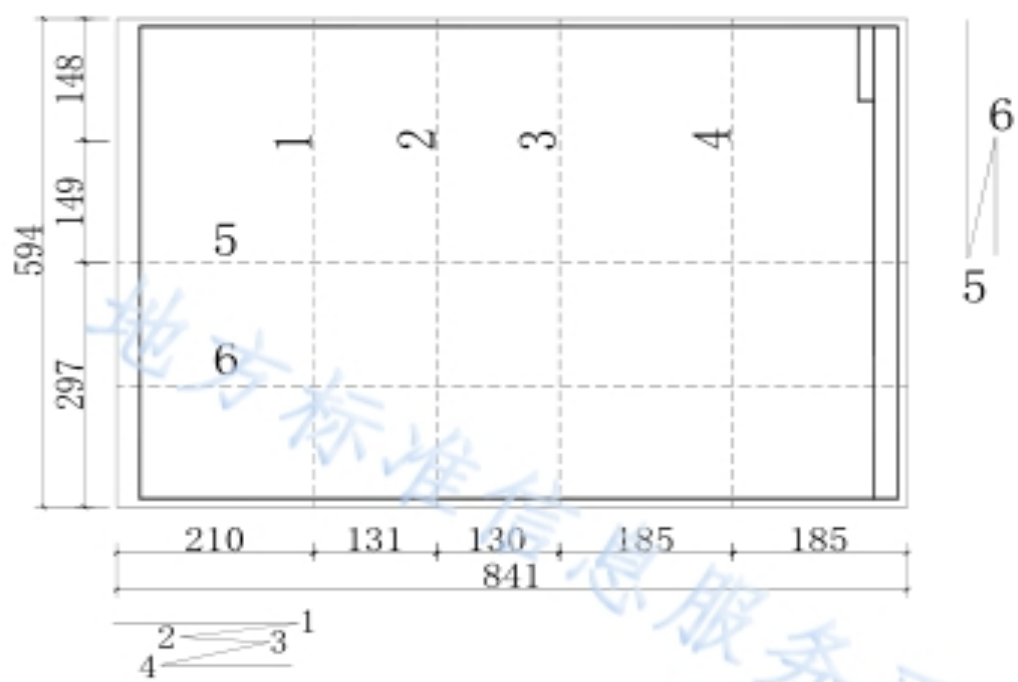


(b)

1*图纸折叠示意图

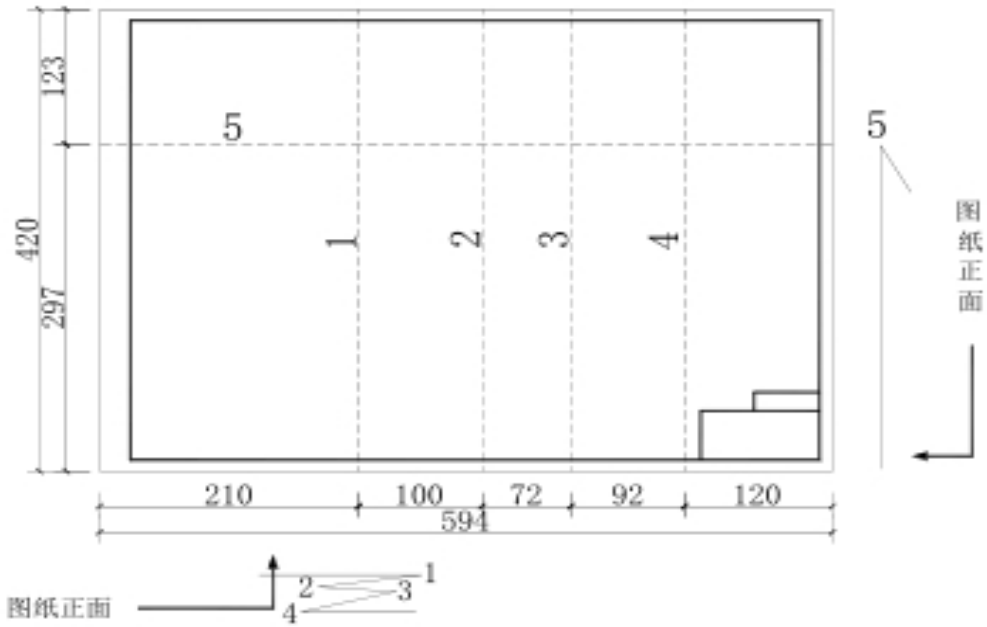


(a)

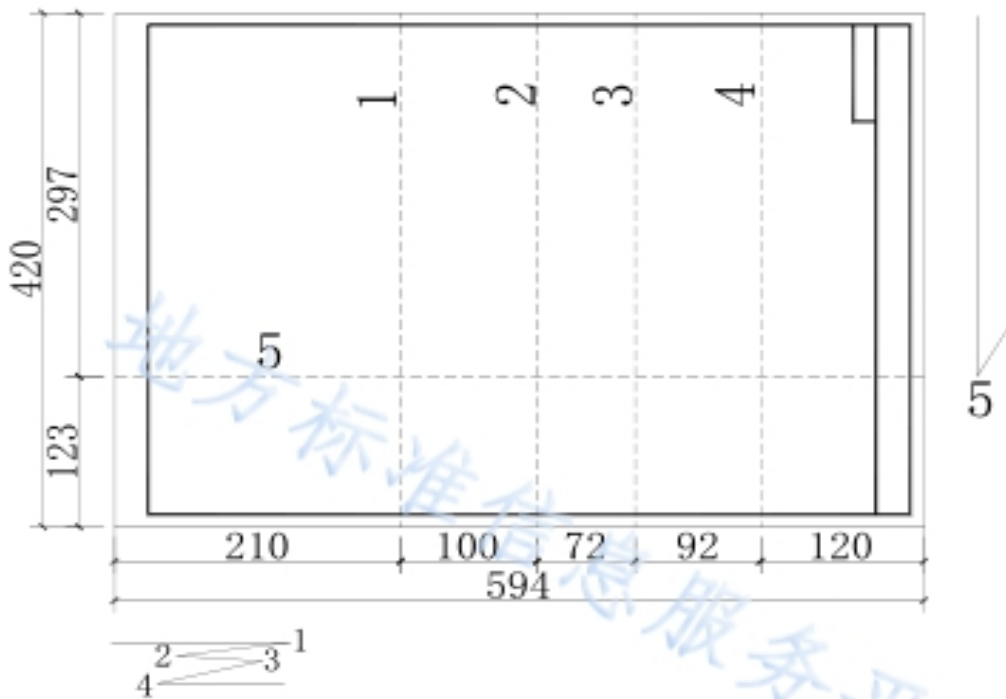


(b)

2[#]图纸折叠示意图

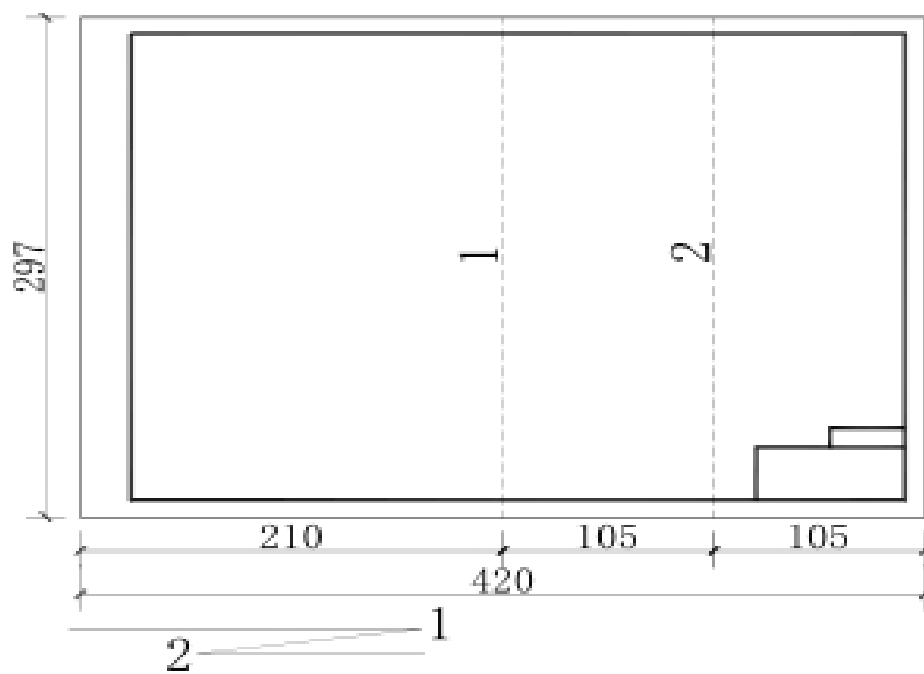


(a)

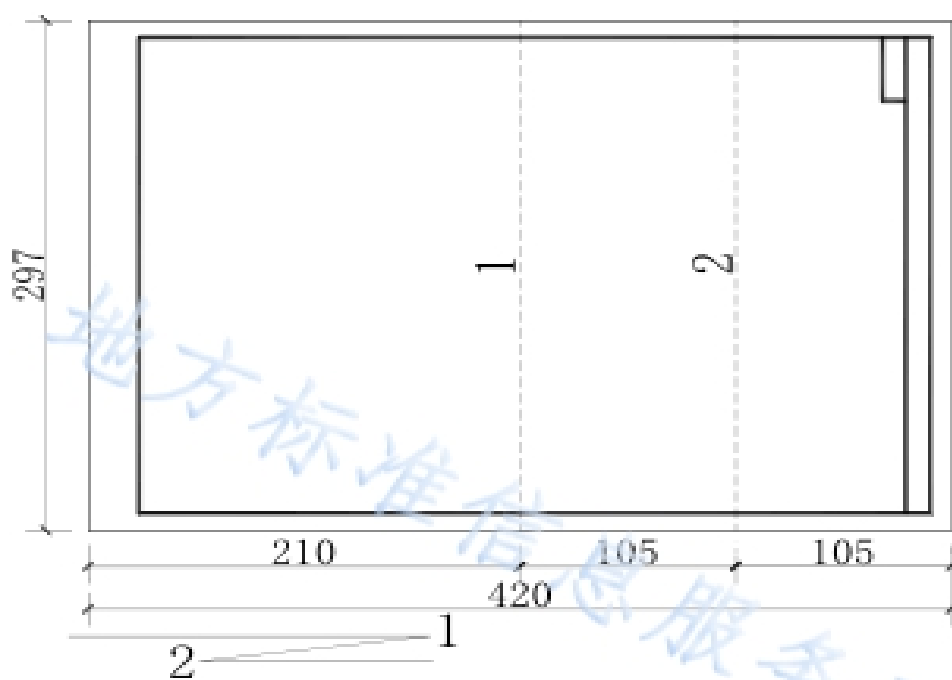


(b)

3#图纸折叠示意图



(a)



(b)

7.4 案卷编目方法

7.4.1 卷内文件页号编制方法

- 1 卷内文件按照附录 1 顺序排序后，即可编制页号；
- 2 凡有书写内容的每页卷内文件均应编写页号。每卷单独编号，页号从“1”开始；
- 3 页号编写位置：单面书写的文件在右下角打印页码；双面书写的文件，正面在右下角，背面在左下角打印页码。折叠后的图纸一律在右下角打印页码，并与目录的页码相对应；
- 4 成套图纸或印刷成册的文件材料，自成一卷的，原目录可代替卷内目录，不必重新编写页码；
- 5 案卷封面、卷内目录、卷内备考表不编写页号。

7.4.2 卷内目录编制方法：

各归档单位将完成页码打印的案卷，对照档案盒内页印制的卷内目录内容，逐一进行卷内目录的编制。目录表格采用 A4 幅面，原则上采用竖式。其中：

序号：用阿拉伯数字从“1”开始，按照卷内文件顺序依次标注。一份文件为一个标注单位；

责任者：文件的直接形成单位或个人。有多个责任者时，应选择两个主要责任者，其余用“等”代替；

文件编号：文件形成单位的发文号或图纸的图号，或设备、项目代号；

文件题名：文件标题的全称。当文件无标题时，应根据内容拟写标题，

拟写标题外应加 “[]” 符号；

日期：文件的形成日期或文件的起止日期。竣工图应填写编制日期。日期中“年”用四位数字表示，“月”和“日”分别用两位数字表示；

页次：文件在卷内所排的起始页号，最后一份文件应填写起止页号；

备注：填写需要说明的问题。

7.4.3 卷内备考表编制方法

1 卷内备考表应标明卷内文件的总页数、各类文件页数或照片张数及立卷单位对案卷情况的说明；

2 立卷单位的立卷人和审核人应在卷内备考表上签名；年、月、日按照立卷、审核时间填写；

3 卷内备考表排列在卷内文件的尾页之后。

7.4.4 案卷封面的编制方法

案卷封面的内容包括档号、档案馆代号、案卷题名、编制单位、起止日期、密级、保管期限、本案卷所属工程的案卷总量、本案卷在该工程案卷总量中的排序。其中：

1 档号：由分类号、项目号和案卷号组成，档号由档案保管单位填写。

2 案卷题名：案卷题名应简明、准确地揭示卷内文件的内容。案卷题名的拟定应做到唯一性，不应出现案卷名称相同的现象。对于同类文件需要立若干个案卷时，同类文件应从楼层、部位、检验批划分等特征划分。竣工图应从起止图号划分，应保持其唯一性和完整性，便于拟写案卷题名。

编写案卷题名，应符合下列规定：

a) 案卷题名包括工程名称(含单位工程名称)、分部工程或专业名称及

卷内文件概要等内容。当房屋建筑有地名管理机构批准的名称或正式名称时，应以正式名称为工程名称，建设单位名称可省略；必要时可增加工程地址内容；

b) 工程名称应编写其工程的正式名称，并根据工程项目的实际情况增加时间特征、工程地址特征、工程性质等特征，进行必要的补充说明，以完善题名构成；

c) 建设单位名称应编写其对外公开名称、全称或通用简称；

d) 外文资料的题名及主要内容应译成中文；

e) 住宅小区、公用建筑、商业建筑等可以省略工程建设单位，直接以项目批准名称作为工程项目名称；

f) 外文资料的题名及主要内容应译成中文。

3 编制单位：案卷内文件的形成单位或主要责任者。

4 起止日期：案卷内全部文件形成的起止日期。

5 密级：绝密、机密、秘密。当同一案卷内有不同密级的文件时，应以高密级为本卷密级。

6 保管期限：永久、长期、短期。当同一案卷内有不同保管期限的文件时，该案卷保管期限应从长。其中，建设单位归档保存的工程文件，保存期限应满足工程维护、修缮、改造、加固等使用的需要。

具体规定：建设单位归档保存的工程文件，保存期限应满足工程维护、修缮、改造、加固等使用的需要；监理单位归档保存的工程文件，保存期限应满足工程质量追溯的需要；施工单位归档保存的工程文件，保存期限应满足工程质量保修及质量追溯的需要。

7.4.5 卷内目录、卷内备考表、案卷内封面采用 70g 以上白色书写纸制作，幅面统一采用 A4 幅面。

7.5 声像档案整理要求和方法

存档的原始照片、录像应分别以两级文件夹形式整理保存，具体要求如下：

1 创建命名为“XXX 工程照片档案”和“XXX 工程录像档案”的两个主文件夹，分别作为该工程照片、录像的整理集合；

2 在两个主文件夹内，各自创建若干个命名为“拍摄日期-内容事件(拍摄者: XXX)”的子文件夹，如“20120705-项目地块原貌(拍摄者: 张三)”，分别将每次拍摄的照片、录像整理存放在这些子文件夹内；

3 子文件夹内的照片(录像)为拍摄的原始文件，不得进行任何修改处理；

4 子文件夹名称即为该组照片(录像)的登记信息，其命名须符合以下要求：

(1) 唯一的“拍摄日期”“内容事件”和“拍摄者”，三个属性中的任何一个发生变化，都需要另行创建；

(2) “内容事件”登记准确，如实反映拍摄对象的涉及范围、空间部位、专业类型、施工工艺、参与人员等，如“20140814-1#楼 3 层消防水管施工(拍摄者: 张三)”“20141118-3#楼东侧外墙保温板施工(拍摄者: 张三)”等；

(3) “内容事件”涉及项目整体或多个单位工程共用部分的，命名时

须准确标注其对应的事件范围，如“20120403-2#-5#楼基础承台浇筑（拍摄者：李四）”“20131220-软件园项目三期整体竣工俯瞰（拍摄者：李四）”等。

7.6 案卷修整要求

7.6.1 所有归档材料装订前，应对于不符合要求的文件材料进行修整。对于原始材料用纸小于 A4 幅面或纸张过薄、已经破损的，为便于装订和使用，应进行必要的托裱。托裱时使用的黏合剂及纸张应符合《档案修裱技术规范》DA/T25-2022 要求。

7.6.2 字迹模糊或易退变的，应予复制。

7.6.3 归入城建档案馆的档案，应去除易锈蚀、易氧化的金属或塑料装订用品（精装或平装等书本式的文件材料除外）。

7.6.4 文字类归档材料幅面过大的文件，应在不影响其日后使用效果的前提下进行折叠，折痕应尽量位于字迹间隙处，减少文件受损。

7.7 案卷装订要求

7.7.1 以文字材料形成的归档材料必须先装订后装盒，图纸类归档材料以装盒的形式立卷保存。

7.7.2 装订要求

1 归档文件装订宜采用线装法方式装订（三孔一线装订），装订时不应破坏文件的内容，并应保持整齐，牢固，便于保管和利用；

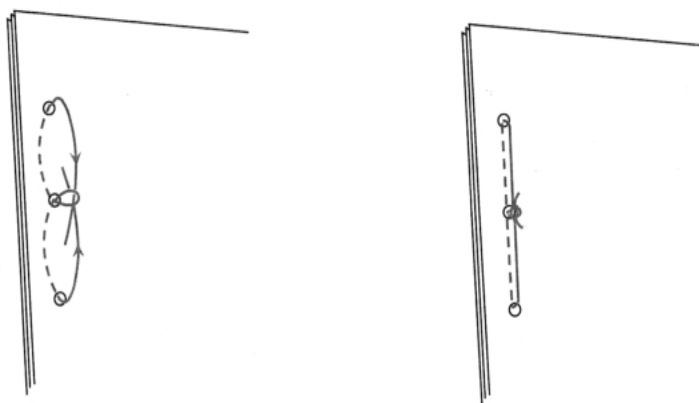
2 用于装订材料的不能包含可能损害归档文件的物质，不得使用回形

针、大头针、燕尾夹、热熔胶、办公胶水、装订夹条、塑料封等装订材料进行装订；

3 每卷文件类装订厚度不超过 20mm，装订后装入案卷盒中；

4 装订方式按照《纸质档案装订规范》DA/T69 执行。

线装法（三孔一线）装订示意图



7.7.3 装盒要求

1 图纸装盒前须打印页码；

2 图纸类卷盒厚度不超过 50mm；

3 案卷装具外表尺寸为 310mm × 220mm，无酸纸制作。

8 工程竣工档案验收标准

8.1 基本规定

8.1.1 建设工程档案验收划分为单位工程竣工档案验收、建设工程竣工档案验收、建设工程档案专项验收。

8.1.2 建设工程档案验收的自查、抽查、核查范围及其责任划分应符合本《建设工程档案验收标准》的要求。

8.1.3 建设工程电子档案应符合来源可靠、程序规范、要素合规的基本要求。电子档案形成单位自工程电子文件形成时应有严格的管理制度和技术措施，并按照国家有关规定，在电子文件归档、电子档案移交等环节进行真实性、完整性、可用性、安全性检测。

8.1.4 采用电子档案归档的建设工程，应仅对电子档案进行验收和移交。电子文件归档格式应当符合国家标准规范，并且通用、开放、不绑定软硬件。加密的电子文件应当解除加密技术手段后移交。

8.1.5 建设工程电子档案或数字复制件移交时，在原生电子文件移交和管理过程中，不应破坏原生电子文件的电子签章属性。档案数字复制件应采用现行行业标准《纸质档案数字化规范》DA/T 31 有关规定的格式。

8.1.6 在建设工程档案专项验收时，施工、监理、声像文件应采用核查或随机抽查方式进行验收，抽查内容应涵盖建设工程各分部文件，并对验收结果出具结论性文件。

8.2 建设工程档案验收组织与程序

8.2.1 建设工程竣工档案验收组织与程序

1 在组织工程竣工验收前，建设单位应按建设工程文件形成和归档的规定，将形成的全部文件材料收集齐全并完成工程档案的整理立卷；

2 在组织工程竣工验收时，建设单位应依法组织各参建单位对工程档案进行验收，验收结论应在工程竣工验收报告中明确，形成的建设工程竣工档案验收记录和建设工程档案目录清单应符合本标准的要求；

3 建设工程只有一个单位工程时，单位工程竣工档案验收与建设工程竣工档案验收可合为一个验收程序进行。

8.2.2 建设工程档案专项验收组织与程序

1 建设工程档案专项验收申请与受理应与建设工程竣工联合验收的申请与受理同步；

2 申请建设工程竣工联合验收前，建设单位应完成以下准备工作：建设工程竣工档案验收工作；建设工程档案整理工作；档案案卷目录编制工作；建设工程电子档案或数字复制件检测工作。

8.2.3 建设工程档案专项验收前，建设单位可以采取以单位工程或分部工程为单位，申请分批验收核查。

8.2.4 城建档案管理机构应按照竣工联合验收要求，对所接收的建设工程档案进行验收核查，形成的建设工程档案专项验收意见书应符合《建设工程档案验收标准》中“建设工程档案专项验收意见书”的要求，验收意见分为“通过”或“不通过”。验收不通过的，在建设工程档案专项验收意见中

注明不通过理由和整改要求，建设单位整改后重新申请建设工程档案专项验收。

8.2.5 建设工程竣工联合验收阶段所产生的归档文件应由建设单位移交或城建档案管理机构在工程建设项目审批管理系统中下载接收归档。

8.2.6 建设工程竣工档案专项验收工作完成后，城建档案管理机构、建设单位应对所接收移交的档案进行核对，并按相关要求办理交接手续。

8.3 建设工程档案验收内容

8.3.1 单位工程竣工档案验收时，应查验以下内容：

1 单位工程竣工档案真实、齐全、完整，全面反映工程建设活动和工程实际状况；

2 检验批、分项、分部或子分部、单位工程质量验收记录和质量控制资料，以及单位、子单位工程竣工档案自检记录内容填写完整、真实、准确；

3 单位工程竣工档案的归档范围和整理、立卷；

4 竣工图的绘制方法、图式及规格等符合相关技术规范要求，图面整洁，盖有竣工图章；

5 归档文件的形成、来源符合实际，应单位或个人签章的文件，其签章手续完备；

6 归档文件的材质、幅面、书写、绘图、用墨、托裱等；

7 电子档案或数字复制件的格式、载体等；

8 档案数字复制件与纸质档案一致，建立了关联；

9 声像档案内容、质量、格式等。

8.3.2 建设工程竣工档案验收时，应查验以下内容：

1 单位工程或子单位工程质量控制资料核查记录、单位工程或子单位工程安全和功能检验资料核查及主要功能抽查记录、单位工程或子单位工程竣工档案自检记录的内容填写及时、真实、完整、准确；

2 单位工程档案移交接收证明、档案移交目录清单与案卷一致；

3 完整的建设工程电子档案或数字档案检测记录。

8.3.3 建设工程档案专项验收，应查验以下内容：

1 核查建设工程准备阶段文件、竣工验收文件、竣工图；

2 抽查监理文件、施工文件；

3 核查工程档案移交目录清单与案卷的一致性；

4 核查档案装具、著录编目情况；

5 抽查档案数字复制件与纸质档案的一致性；

6 声像档案编制及专题片制作情况：核查工程原址原貌与新貌等照片齐全，按照现行协会标准《建设工程声像文件归档标准》T/CECS 885 要求对其他声像档案内容进行核查或抽查；

7 核查电子档案、档案数字复制件的检测记录。

9 工程竣工档案移交时间

9.1 区、县（市）城建档案馆（室）档案移交时间

区、县（市）城建档案馆（室）档案应当于每年六月底前向市城建档案馆移交新增的城建档案目录，并备份新增的城建档案数据。

9.2 建设系统各专业部门档案移交时间

建设系统各专业部门形成的业务管理和业务技术档案，凡具有永久保存价值的，在本单位保管使用一至五年后，按照归档要求向市城建档案馆或者区、县（市）城建档案馆（室）移交。

9.3 建设单位档案移交时间

建设单位应当在建设工程竣工验收后三个月内，向市城建档案馆或者区、县（市）城建档案馆（室）移交符合国家、省相关标准的建设工程档案资料，并对档案的真实性、准确性和完整性负责。

9.4 对改建、扩建和重要部位维修的建设工程档案移交时间

对改建、扩建和重要部位维修的建设工程，建设单位应当组织设计、施工单位据实修改、补充和完善原建设工程档案；凡结构和平面布置等改变的，应当重新编制建设工程档案，并在建设工程竣工后三个月内向市城建档案馆或者区、县（市）城建档案馆（室）移交归档。

9.5 城市地下管线的普查和补测、补绘档案移交时间

城市地下管线的普查和补测、补绘应当遵循相关技术规程，形成的地下管线工程档案应当在普查、补测、补绘结束后三个月内向市城建档案馆或者区、县（市）城建档案馆（室）移交归档。

9.6 更改、报废、漏测的地下管线工程档案移交时间

地下管线专业管理单位应当将更改、报废、漏测的地下管线工程档案中的技术文件材料及时修改、补充,并每年向市城建档案馆或者区、县(市)城建档案馆(室)报送更改、报废、漏测部分的管线现状图和资料。

10 引用标准名录

1. 《中华人民共和国档案法》
2. 《建设项目档案管理规范》 DA/T28-2018
3. 《归档文件整理规则》 DA/T22-2015
4. 《建设工程文件归档规范》 GB/T50328-2014（2019年局部修订）
5. 《辽宁省归档文件整理规则实施细则》（2024年版）
6. 《城建档案业务管理规范》（CJJ/T158-2011）
7. 《建设工程质量管理条例》 2019 二次修订
8. 《建筑工程文件编制归档规程 DB21》 DB21/T1342—2021
9. 《沈阳市城市建设档案管理条例》（2022年1月1日起施行）
10. 《信息与文献 纸张上书写、打印和复印字迹的耐久和耐用性 要求与测试方法》 GB/T32004-2015
11. 《信息与文献 档案纸 耐久性和耐用性要求》 GB-T24422-2009
12. 《档案修裱技术规范》 DA/T25-2022
13. 《纸质档案装订规范》 DA/T69
14. 《市政基础设施工程施工技术文件管理规定》（建设部[2002]221号）
15. 《沈阳市地铁土建工程施工及监理文件统一用表》（2010年版）
16. 《沈阳市地铁车站建筑装饰装修及地上附属建筑工程施工质量验收实施细则》（2011年）
17. 《沈阳市地铁自动售检票系统工程质量验收实施细则》 QB/SYDT04-2011
18. 《沈阳市地铁建设工程竣工文件归档整理和移交实施细则》（2010年）

19. 《沈阳市地铁土建工程施工质量验收实施细则》（2006 年）
20. 沈阳市地铁大屏幕系统工程质量验收实施细则（2018 年版）QB/SYDT-20-2018
21. 沈阳市高架地铁工程施工及竣工验收文件用表（试行）（2021 年）
22. 《沈阳市地铁设备安装工程施工及监理文件编制归档规程》
23. 《沈阳市地铁电梯工程施工质量验收实施细则》
24. 《沈阳市地铁防灾报警系统工程施工质量验收实施细则》
25. 《沈阳市地铁供电系统工程质量验收标准》（2011 年）
26. 《沈阳市地铁环境与设备监控系统工程施工质量验收标准》（2011 年版）
QB/SYDT05-2009
27. 《沈阳市地铁信号系统工程质量验收实施细则》（2018 年版）
28. 《沈阳市地铁综合监控系统工程验收实施细则》（2018 年版）
29. 《建设电子文件与电子档案管理规范》CJJ/T117-2017
30. 《电子文件归档与电子档案管理规范》GB/T 18894-2016
31. 《建设电子档案元数据标准》CJJ/T187-2012
32. 《建设工程声像文件归档标准》T/CECS885
33. 《建筑与市政工程施工质量控制通用规范》GB55032